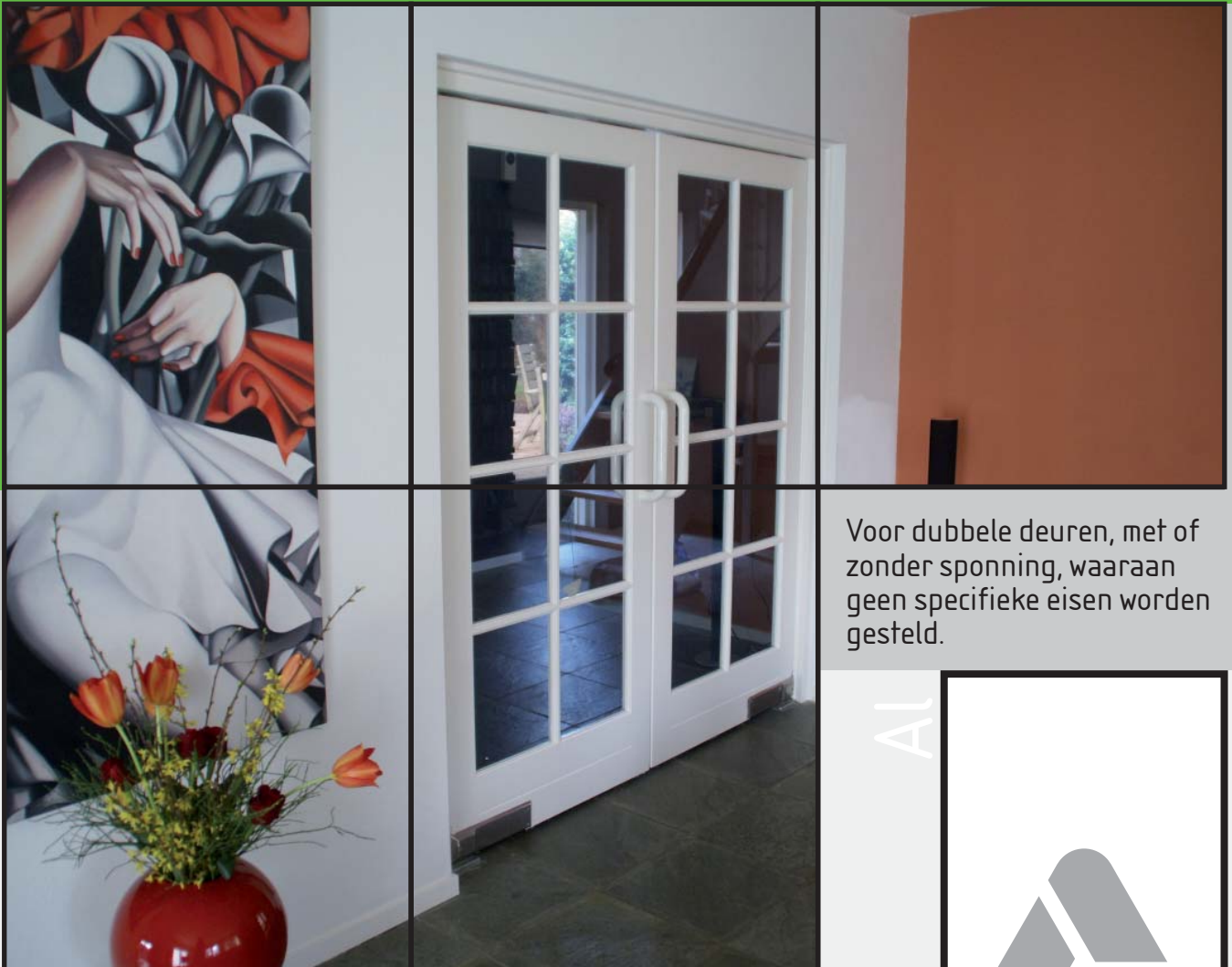


Deurnaalden voor pendel-, wissel-, en deuren draaiend naar één kant



Voor dubbele deuren, met of zonder sponning, waaraan geen specifieke eisen worden gesteld.

AL



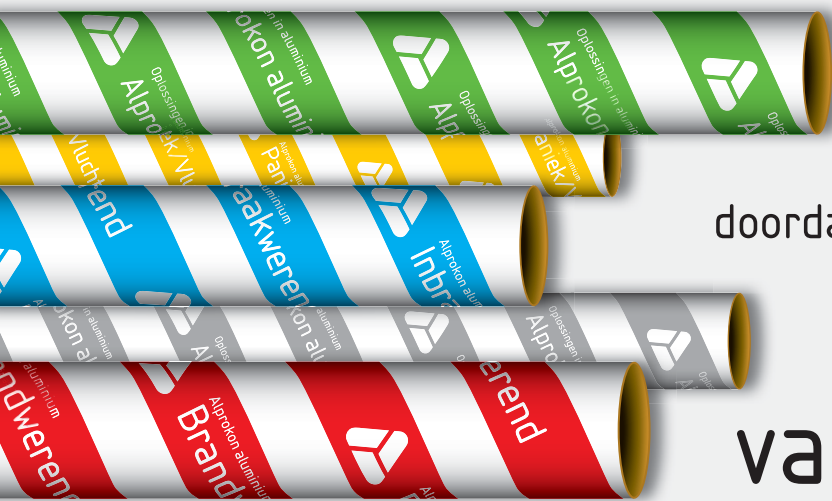
Alprokon
aluminium

26.981538

www.alprokon.com
t (0180) 64 39 50

Alprokon Aluminium Development B.V.
Bremen 1, 2993 LJ Barendrecht
Postbus 1160, 2990 CA Barendrecht
www.alprokon.com

t (0180) 64 39 50
f (0180) 64 39 65
e info@alprokon.com



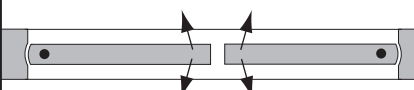
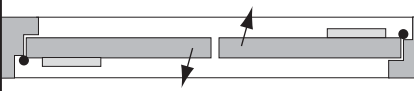
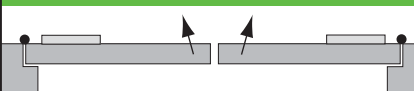
doordachte oplossingen in aluminium...
dat kan alleen maar

**uit de koker
van Alprokon**

komen...

Index



Introductie	Totaalsysteem met doorlopende borstelafdichting	4
	Eisen rook- en tochtwering	
Pendeldeuren	Totaalsysteem voor pendeldeuren van 40 en 54 mm dik	6
	Uitvoering 3010, 3110, 3140, 3020, 3040 (40 mm deur) Uitvoering 4010, 4110, 4140, 4020, 4040 (54 mm deur)	
	Voor pendeldeuren, met/zonder vergrendeling, 40 mm dik	8
	Uitvoering 3200, 3220, 3020, 3040 (zonder vergrendeling - 40 mm deur) Uitvoering 3210, 3230, 3020, 3040 (met vergrendeling - 40 mm deur)	
	Aansluitingen in stijlen en bovendorpel	9
	Dubbele borstelafdichting rondom in het kozijn	
Wisseldeuren	Voor wisseldeuren van 40 en 54 mm dik	10
	Uitvoering 3110, 3140 (40 mm deur) Uitvoering 4160, 4180 (54 mm deur)	
	Optie: aansluiting in de bovendorpel	
	Dubbele borstelafdichting in de bovendorpel	
Naar één kant draaiend	Voor deuren draaiend naar één kant van 40 en 54 mm dik	11
	Uitvoering 3110, 3140 (40 mm deur) Uitvoering 4160, 4180 (54 mm deur)	
	Optie: aansluiting in de bovendorpel	
	Dubbele borstelafdichting in de bovendorpel	
Ook brandwerend!		
	Praktisch alle bovengenoemde borstelprofielen zijn ook in een 30 en/of 60 minuten brandwerende uitvoering leverbaar. Meer informatie vindt u op de website www.alprokon.com of in de documentatie "Brandwerend-1" (rood) (aan te vragen of te downloaden via de site).	

Rook- en tochtwerend profielsysteem voor pendeldeuren

- Totalsysteem: ook profielen met dubbele borstelafdichting voor in de stijlen en bovendorpel!
- Dubbele rook- en tochtafdichting.
- Voor deuren van 40 en 54 mm dik.



Profielen

Rook- en tochtwering pendeldeuren

De rook- en tochtwering (en ook van brand) van een pendel deurconstructie geplaatst op vloerveren, is geen eenvoudige zaak. Hier ontbreken immers de sponningaanslagen en er is geen enkele vergrendeling van de deur met het kozijn. Hier is dus niet alleen een afdichting noodzakelijk tussen de deuren, maar ook een adequate oplossing voor tussen de deur en het kozijn.

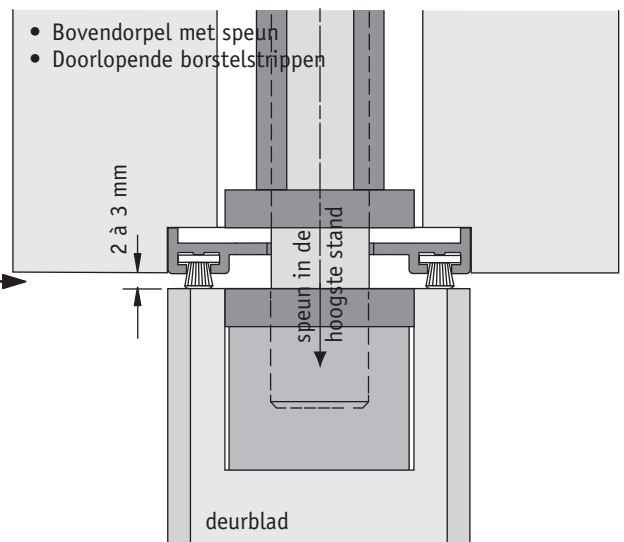
Naadloze aansluiting

Om dit te kunnen realiseren heeft Alprokon nieuwe pendeldeurnaalden ontwikkeld voor tussen de deuren, en profiellijsten met borstels voor rondom in het kozijn. De noodzakelijke speunen in de bovendorpel van het kozijn worden achter de bovendorpel-profiellijst aangebracht waardoor een "naadloze aansluiting" ontstaat (in de hoeken) tussen de bovendorpel-profiellijst en die in de stijlen.

Dubbele borstelafdichting

Zowel de deurnaaldprofielen voor tussen de deuren, alsmede de profielen voor in het kozijn hebben een dubbele borstelafdichting.

Doorsnede: dubbele borstelafdichting loopt aan weerszijde langs de speun.



Deurnaalden voor wisseldeuren en deuren draaiend naar één zijde.

- Voor deuren van 40 en 54 mm dik.



Rook- en tochtwering

Meeste dodelijke slachtoffers door rook

Het rook- en tochtwerend maken van naden en kieren kan onder brandomstandigheden van cruciaal belang zijn, zeker als het deuren betreft die bijvoorbeeld in vluchtroutes zijn geplaatst. **Maar al te vaak wordt vergeten dat er per jaar meer slachtoffers vallen door rookvergiftiging dan door de brand zelf.**

Het inademen van rook is vanzelfsprekend bijzonder slecht voor de gezondheid (hete, warme of koude rook). Het inademen van "hete" rook kan zelfs in minder dan 10 seconden fataal zijn! Uit Engeland komt het gezegde: "brand kan doden in minuten, rook in seconden". Voorbeelden zijn er genoeg te noemen, hier is bijvoorbeeld te denken aan de fatale Schiphol-brand.

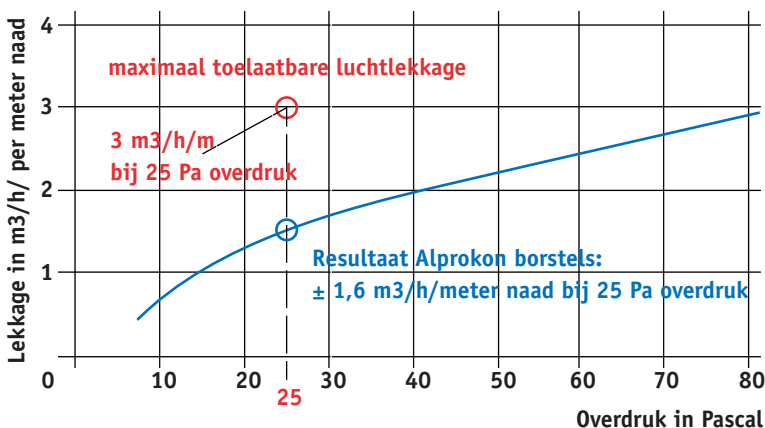
Brand- en rookwering

Voor de bepaling van de mate van brandwerendheid van deuren onder brandomstandigheden (30 of 60 minuten) zijn strenge regels gesteld. De deuren moeten voldoen aan hoge eisen zoals die zijn omschreven in de Europese norm NEN-EN-1634-1 en de Nederlandse norm NEN 6069:2005. Echter het bepalen van de "mate" van **rookwering** is nog steeds een ingewikkelde zaak waar in Europa slechts enkele testlaboratoria toe zijn uitgerust.

Een alternatieve testmethode: lucht-infiltratie test

Een goede alternatieve testmethode is de zgn. "lucht-infiltratie test" uit NEN-EN-12365. Bij deze test is de testkamer niet gevuld met rook maar met lucht, met een constante overdruk van 25 Pascal, zoals dit ook gebruikelijk is bij brandproeven. De lucht die ontsnapt uit de testkamer door de naden van de proefopstelling, moet worden aangevuld om de druk constant te houden. De hoeveelheid lucht die hier voor nodig is is eenvoudig te meten, en is gelijk aan de luchtlekage. Een lekkage van 3 m³/h/per meter naad wordt over het algemeen beschouwd als maximaal toelaatbaar.

De Alprokon borstelafdichting voldoet ruim aan deze limiet en geeft een lekkage te zien van ± 1,6 m³/h/per meter naad.



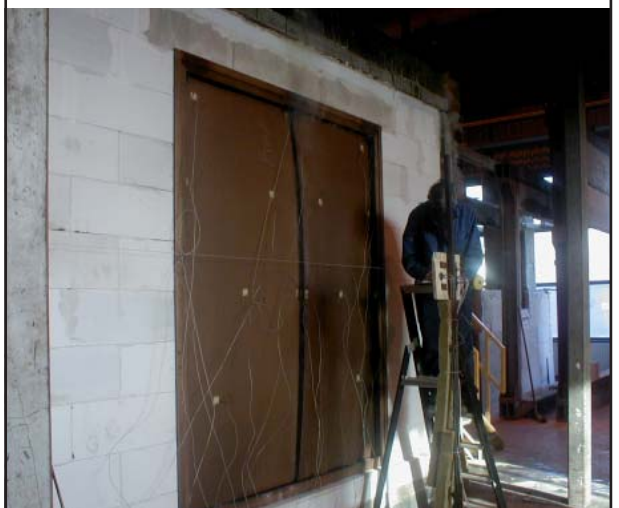
Rookvorming onder brandomstandigheden



Praktische bijdrage van borstels

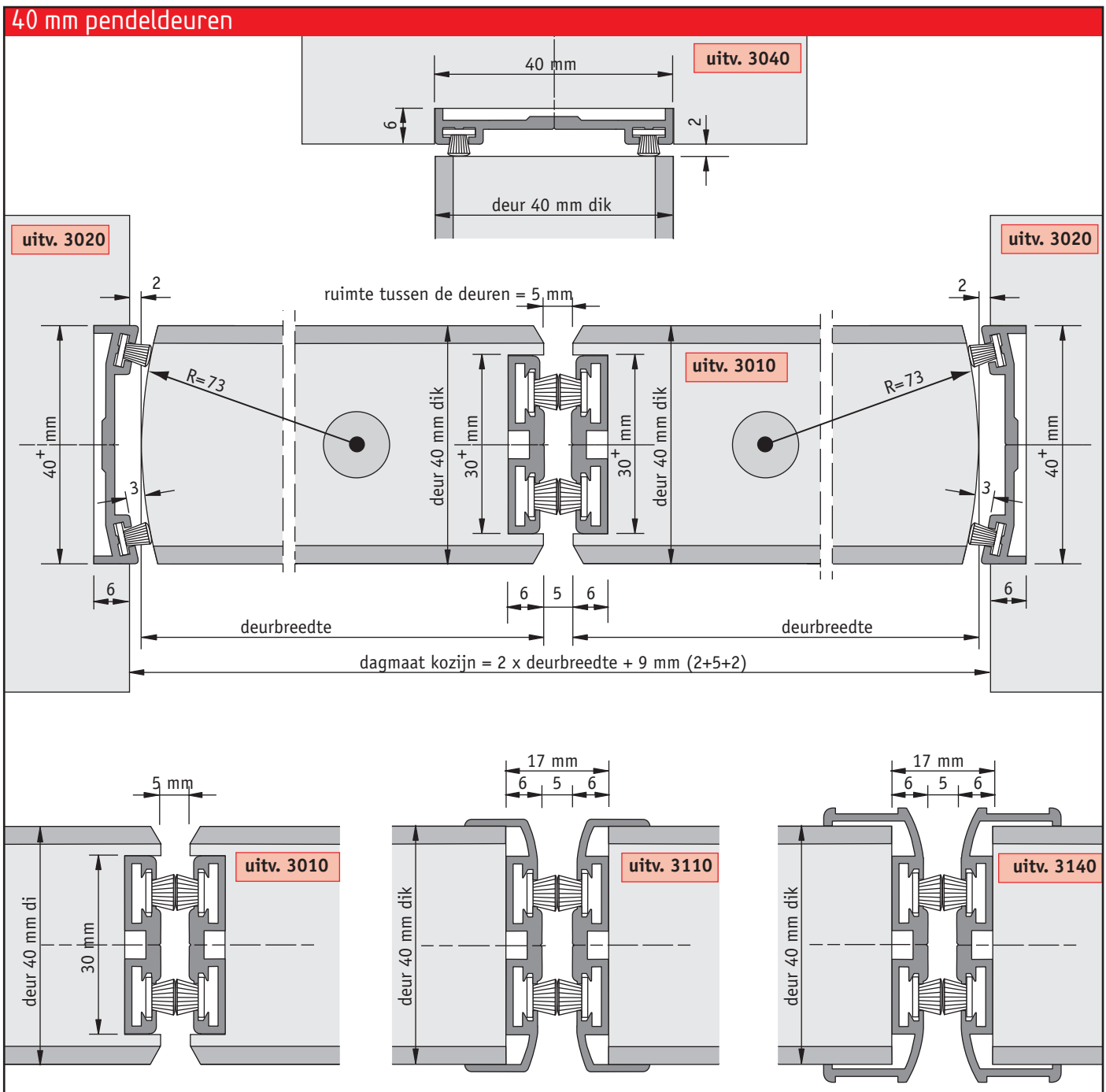


Overdruk in de oven van 25 Pa



Totaalsysteem voor pendeldeuren van 40 mm dik

- Voor deuren van 40 mm dik.



Rook- en tochtwerende profielen - deur 40 mm dik:

Prefab - voor uw voorraad:

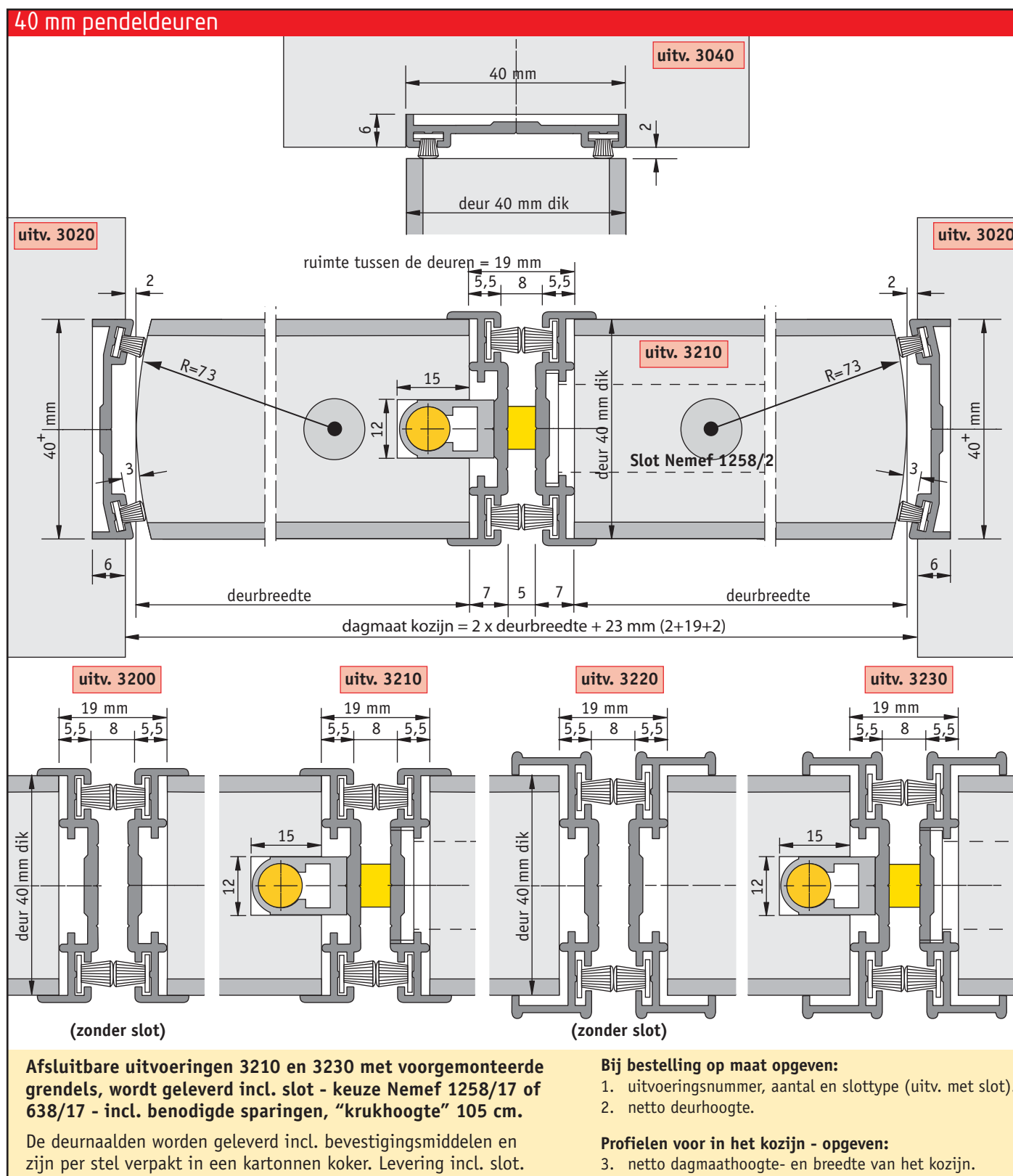
- in lengtes van 240 cm.
- profiellengte is maximale deurhoogte.
- verpakking: per 10 stuks.

Bij bestelling op maat opgeven:

- uitvoeringsnummer(s) en aantal.
- netto deurhoogte.
- netto dagmaathoogte- en breedte van het kozijn.

Pendeldeurnaalden, met of zonder vergrendeling.

- Bediening door middel van schuifelementen, ± 600 mm uit onder- en bovenkant.
- Ruimte tussen de deuren 19 mm.
- Voor deuren van 40 mm dik.
- Onder- en boven sluitpotten type A3.

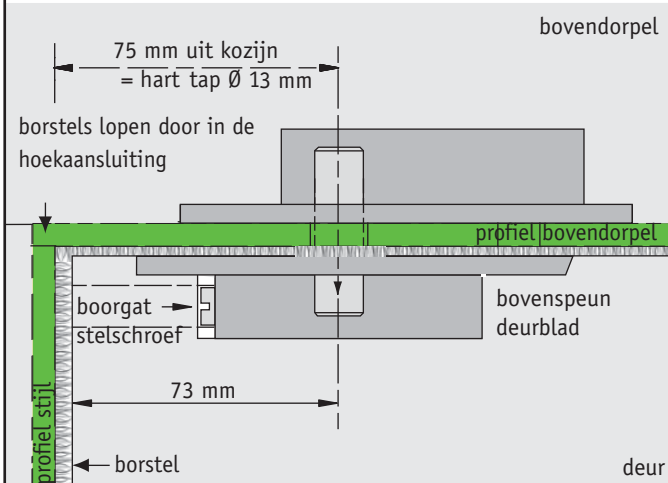


Voorzieningen in stijlen en bovendorpel

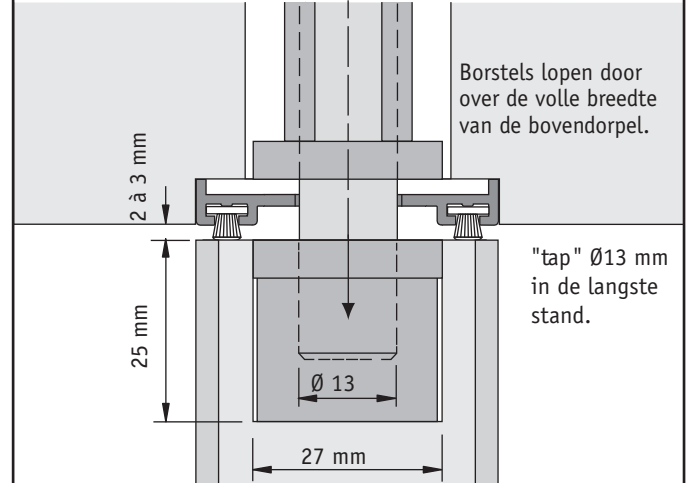
- Dubbele borstelafdichting rondom in het kozijn.
- Zowel in de hoekaansluitingen als te plaatse van de speunvoorzieningen loopt de dubbele borstelafdichting door.



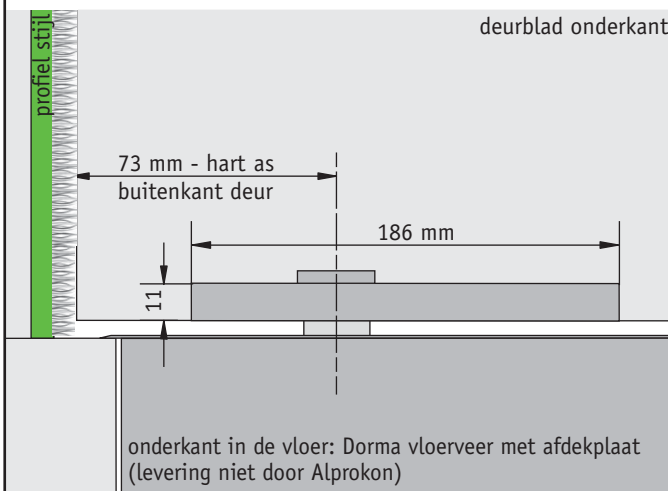
Bovendorpel/Stijl-aansluiting



Doorsnede bovenspeun "tap" Ø 13 mm



Onderdorpel met vloerpot



Sparingen

40 mm dikke deur:

Sparing in de bovendorpel: 40⁺ x 6 mm.
Sparing in de stijlen: 40⁺ x 6 mm.

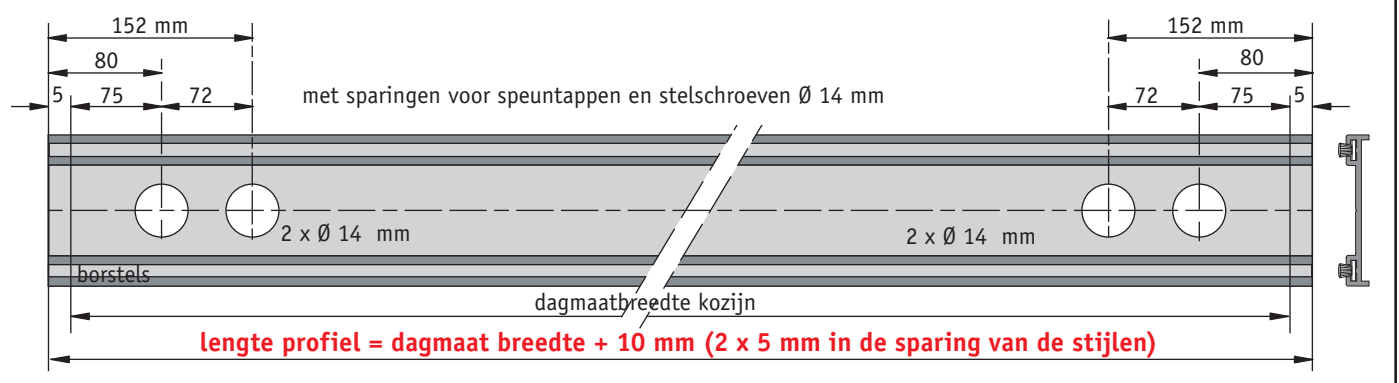
54 mm dikke deur:

Sparing in de bovendorpel: 54⁺ x 6 mm.
Sparing in de stijlen: 54⁺ x 8 mm.

Opmerking - bovendorpelprofiel

Bovendorpelprofiel loopt door tot in de sparingen van de stijlen (minus 2 x 1 mm). Voor het doorlaten van de speunassen en de stelschroeven zijn hier sparingen noodzakelijk die op de "werkplek" kunnen worden aangebracht; het is echter ook mogelijk bij bestelling "op maat" deze fabrieksmatig voor u aan te brengen.

Details bovendorpelprofiel voor deur 40 en 54 mm dik



Profielen voor wisseldeuren

- Voor deuren van 40 en 54 mm dik.



Deuren 40 en 54 mm dik

40/54 mm

6

6

2

deur 40 en 54 mm dik

optie:
bovendorpelprofiel
uitv. 3040 (40 mm)
uitv. 4040 (54 mm)

tussenruimte = 17 mm

deurbreedte

2

deur 40 of 54 mm dik

uitv. 3110

deurbreedte

spooningmaat kozijn = 2 x deurbreedte + 21 mm (2+17+2)

uitv. 3110

uitv. 3140

uitv. 4160

uitv. 4180

17 mm

6 5 6

deur 40 mm dik

17 mm

6 5 6

deur 40 mm dik

17 mm

6 5 6

deur 54 mm dik

17 mm

6 5 6

deur 54 mm dik

17 mm

6 5 6

deur 54 mm dik

deur 54 mm dik

Rook- en tochtwerende profielen - deur 40/54 mm dik:
Prefab - voor uw voorraad:

- in lengtes van 240 cm.
- profiellengte is maximale deurhoogte.
- verpakking: per 10 stuks.

Bij bestelling op maat opgeven:

- uitvoeringsnummer(s) en aantal.
- netto deurhoogte.
- netto dagmaathoogte- en breedte van het kozijn.

Profielen voor deuren draaiend naar één kant, niet afsluitbaar

- Voor deuren van 40 en 54 mm dik.



Deuren 40 en 54 mm dik

optie: bovendorpelprofiel
 uitv. 3040 (40 mm)
 uitv. 4040 (54 mm)

tussenruimte = 17 mm

deur 40 en 54 mm dik

deurbreedte

spanningmaat kozijn = 2 x deurbreedte + 21 mm (2+17+2) = lengte bovendorpelprofiel (optie)

uitv. 3110 uitv. 3140 uitv. 4160 uitv. 4180

deur 40 mm dik deur 40 mm dik deur 54 mm dik deur 54 mm dik

Rook- en tochtwerende profielen - deur 40/54 mm dik:
Prefab - voor uw voorraad:

- in lengtes van 240 cm.
- profiellengte is maximale deurhoogte.
- verpakking: per 10 stuks.

Bij bestelling op maat opgeven:

- uitvoeringsnummer(s) en aantal.
- netto deurhoogte.
- netto dagmaathoogte- en breedte van het kozijn.

#3

basisdeurnaald

Deurnaalden voor pendel-, wissel-, en deuren draaiend naar één kant



Voor dubbele deuren, met of zonder sponning, waaraan geen specifieke eisen worden gesteld.

AL



Alprokon
aluminium

26.981538

www.alprokon.com
t (0180) 64 39 50

Alprokon Aluminium Development B.V.
Bremen 1, 2993 LJ Barendrecht
Postbus 1160, 2990 CA Barendrecht
www.alprokon.com

t (0180) 64 39 50
f (0180) 64 39 65
e info@alprokon.com