

| 450

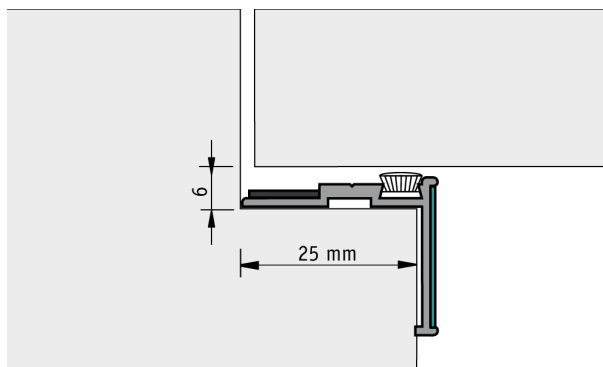


Afbeelding 1. Productfoto uitvoering 450

■ Brand NEN-EN 1634-1

Deur Dubbele deur, Enkele deur	Deurtype Aanslag, Wissel	Deurdikte n.v.t.	Vlucht Glow
Functionaliteit Vlucht, Tocht, Brand	Brand 30 min., 60 min.	SKG Certificaat n.v.t.	Rook n.v.t.
Geluid n.v.t.	Glow Ja	Toepassing bi/bi, bi/bui	

Brandwerend sponningprofiel 30/60 minuten voor aanslag en wisseldeuren incl. voorgemonteerde afdichtingsborstel en bij verhitting expanderend materiaal incl. Glo Brite®.



Afbeelding 2. Technische tekening, doorsnede

Elke ruimte
veilig.

Sponningprofiel 450

Brandwerend sponningprofiel met voorgemonteerde borstelafdichting voor een efficiënte tocht dichting. Naast de borstelafdichting is dit sponningprofiel voorzien van bij verhitting expanderend materiaal om tijdens brandomstandigheden de naad rondom de deur(en) af te dichten tegen branddoorslag. Verder is dit profiel voorzien van Glo-Brite® luminescent materiaal waardoor deze ook toepasbaar is in combinatie met deuren die gemarkeerd moeten worden als vluchtdeur.

Uitvoering 450 is geschikt voor een 25mm sponning.

Brandwerend

Brandcompartimentering is een essentieel onderdeel van een gebouwontwerp. Dubbele 30 of 60 minuten brandwerende deuren worden hierbij veelvuldig toegepast. Door expanderende materialen te plaatsen op strategische plekken zijn vele deurcombinaties succesvol (EN 1634-1) getest in combinatie met brandwerende deurnaaldsystemen, sponning- en kozijnprofielen.

Glo Brite®

Deze deurnaald is uitgevoerd met Glo Brite® en zal in paniekomstandigheden een duidelijk positieve bijdrage leveren aan het ontvluchten van het gebouw in het donker. Glo Brite® is een "glow-in-the-dark" materiaal dat onmiddellijk fel oplicht bij lichtuitval waardoor het lokaliseren van deuren, kozijnen en plinten aanzienlijk verbeterd.



450

Heb je een vraag?

Wij helpen je graag!

E info@alprokon.com

T +31 (0) 180 20 55 00

ALPROKON.com

Alprokon Aluminium

Bremen 1, 2993 LJ Barendrecht

Postbus 1160, 2990 CA Barendrecht