

| 550



Afbeelding 1. Productfoto uitvoering 550

■ Brand NEN-EN 1634-1

■ Rook NEN-EN 1634-3

Deur
Dubbele deur,
Enkele deur

Functionaliteit
Brand, Rook

Geluid
n.v.t.

Deurtype
Aanslag, Wissel

Brand
30 min., 60 min.

Glow
n.v.t.

Deurdikte
n.v.t.

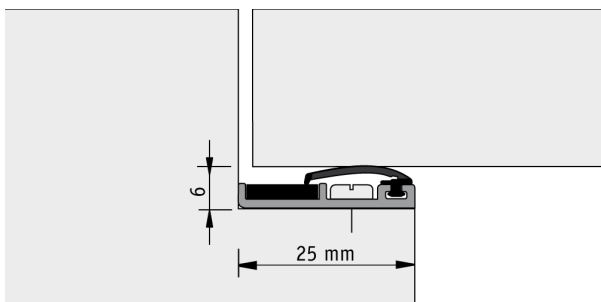
SKG Certificaat
n.v.t.

Toepassing
bi/bi, bi/bui

Vlucht
n.v.t.

Rook
Sa, S200

Brand- en rookwerend sponningprofiel 30/60 minuten (brand), Sa/S200 (rook), vooraanslag en wisseldeuren incl. voorgemonteerd afdichtingsrubber en bij verhitting expanderend materiaal.



Afbeelding 2. Technische tekening, doorsnede

 **ALPROKON.**

Elke ruimte
veilig.

Sponningprofiel 550

Brand- en rookwerend sponningprofiel met voorgemonteerde rubberafdichting voor een efficiënte rook- en tocht dichting van zowel koude rook (Sa) als warme rook (S200) conform NEN-EN 1634-3. Naast de rubberafdichting is dit sponningprofiel voorzien van bij verhitting expanderend materiaal om tijdens brandomstandigheden de naad rondom de deur(en) af te dichten tegen branddoorslag.

Uitvoering 550 is geschikt voor een 25mm sponning.

Brandwerend

Brandcompartimentering is een essentieel onderdeel van een gebouwontwerp. Dubbele 30 of 60 minuten brandwerende deuren worden hierbij veelvuldig toegepast. Door expanderende materialen te plaatsen op strategische plekken zijn vele deurcombinaties succesvol (EN 1634-1) getest in combinatie met brandwerende deurnaaldsystemen, sponning- en kozijnprofielen.

Rookwerend

Een deurnaaldsysteem met sponningaanslag en bijbehorende sponningprofielen en valdorpel vormen een perfecte afdichting tegen zowel "koude" als "warme" rook (Sa en S200 / Ra en R200 conform EN 1634-3 / NEN 6075).

Let op: Een S200 classificatie dient altijd voorzien te zijn van een bijpassende valdorpel. Bij enkel Sa is dit niet verplicht, wij adviseren dit wel te doen.



550

Heb je een vraag?

Wij helpen je graag!

E info@alprokon.com

T +31 (0) 180 20 55 00

ALPROKON.com

Alprokon Aluminium

Bremen 1, 2993 LJ Barendrecht

Postbus 1160, 2990 CA Barendrecht