

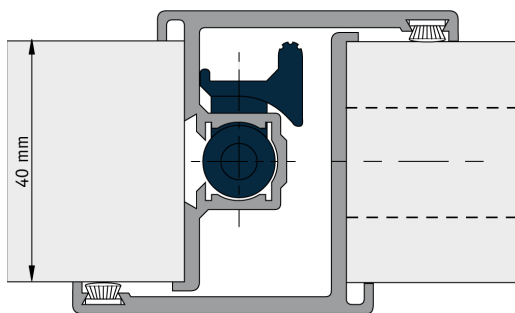
# | P-PREFAB-2



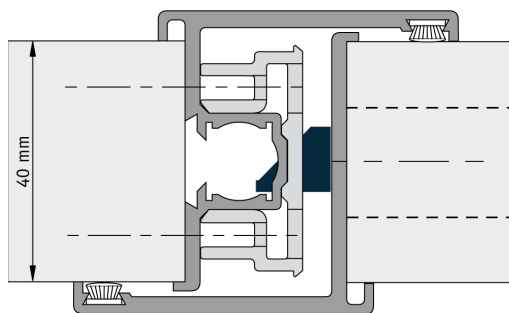
Afbeelding 1. Productfoto uitvoering P-Prefab-2

<b>Deur</b> Dubbele deur	<b>Deurtype</b> Aanslag, Wissel	<b>Deurdikte</b> 40 mm	<b>Tussenruimte</b> 27 mm	<b>Flens</b> 50 mm
<b>Functionaliteit</b> Universeel	<b>Brand</b> n.v.t.	<b>SKG Certificaat</b> n.v.t.	<b>Rook</b> n.v.t.	<b>Vlucht</b> n.v.t.
<b>Geluid</b> n.v.t.	<b>Glow</b> n.v.t.	<b>Toepassing</b> bi/bi, bi/bui		

Universele PREFAB deurnaald voor aanslag en wisseldeuren met tussenruimte 27mm, blind of compleet met slotuitsparing voor deurdikte 40mm.



Afbeelding 2. Technische tekening, doorsnede (Grendel)



Afbeelding 3. Technische tekening, doorsnede (slot)



## P-PREFAB-2

Elke ruimte  
veilig.

### Deurnaald

Deze deurnaald is een deur omsluitend aluminium profielsysteem voor montage tussen dubbele (houten) aanslag deuren. Bij dit systeem zorgen de dubbele flenzen voor de afsluiting van de naad tussen de deuren.

Deurnaaldsystemen bestaan altijd uit een actieve en passieve zijde. Hierbij zijn in het actieve deurprofiel voorzieningen aangebracht voor een (geïntegreerd) slot, het passieve deurprofiel is voorzien van geïntegreerde springen t.b.v. dag- en/of nachtschoot en bedieningsgrendels gemonteerd op gebruiksvriendelijke hoogten.

### Inkorten

P-Prefab-2 deurnaalden worden aan twee zijden ingekort, waardoor de draairichting wordt bepaald. Dit resulteert in onderstaande maximale toepasbare deurhoogte per prefablengte:

Prefablengte 2200mm = maximaal 2115mm deurhoogte  
Prefablengte 2450mm = maximaal 2250mm deurhoogte  
Prefablengte 2850mm = maximaal 2450mm deurhoogte

### Heb je een vraag?

Wij helpen je graag!

E [sales@alprokon.com](mailto:sales@alprokon.com)  
T +31 (0) 180 20 55 10  
[ALPROKON.com](http://ALPROKON.com)

Alprokon Aluminium  
Bremen 1, 2993 LJ Barendrecht  
Postbus 1160, 2990 CA Barendrecht

