

Montagevoorschrift

30 minuten brandwerend

Totaalsysteem voor pendeldeuren van 40 mm dik

- Uitvoering 311 of 314 (met Glo-Brite®): profielen tussen de deurbladen
- Uitvoering 301: profiel in de deurbladen
- Uitvoering 302: profiel in de stijlen
- Uitvoering 304: profiel in de bovendorpel

Alprokon Aluminium Development B.V.
Bremen 1, 2993 LJ Barendrecht
Postbus 1160, 2990 CA Barendrecht
www.alprokon.com

t (0180) 64 39 50

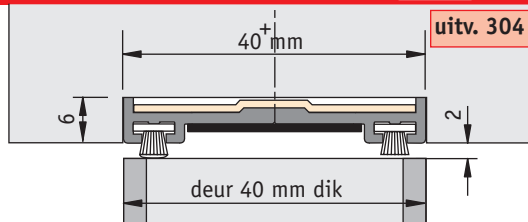
f (0180) 64 39 65

e info@alprokon.com

Stap 1: U [311] [314] → 17 mm tussenruimte OF U [301] → 5 mm tussenruimte

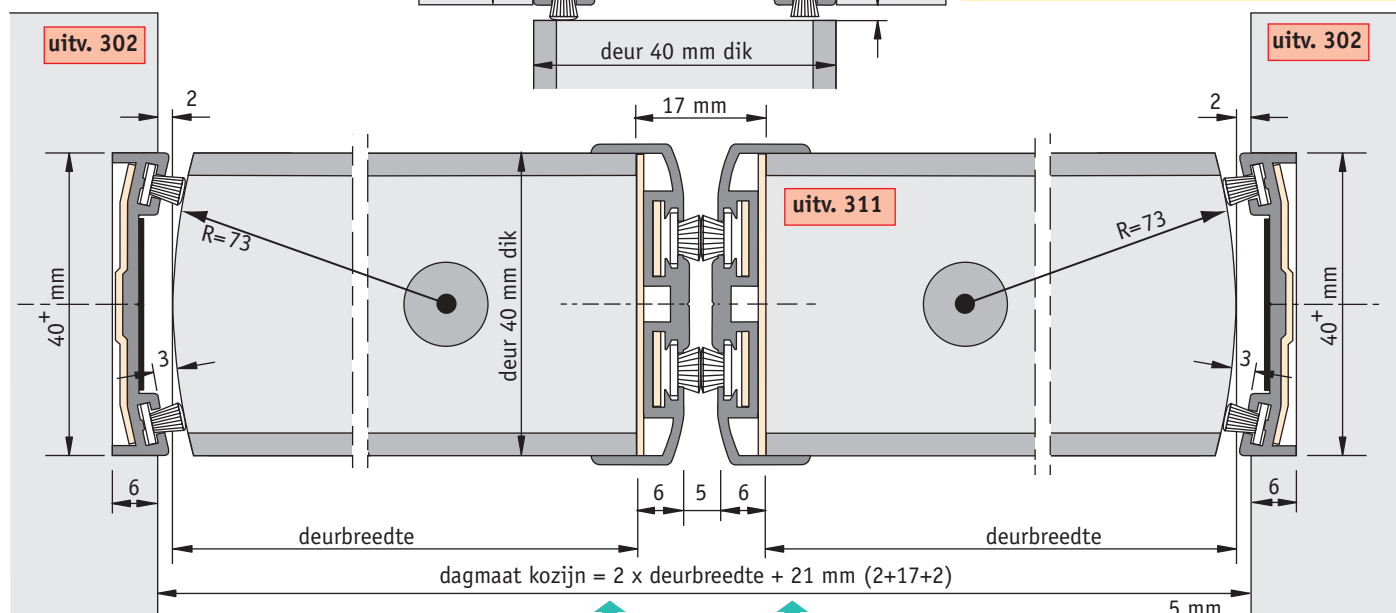
Monteren uitv. 302 in de stijlen

Lengte pr. = dagmaat hoogte kozijn.
Monteren in sparing $40^+ \times 6$ mm.



Monteren uitv. 304 in de bovendorpel

Lengte pr. = dagmaat breedte kozijn +
2 x 5 mm (doorlopend boven stijlprofiel).
Monteren in sparing $40^+ \times 6$ mm.



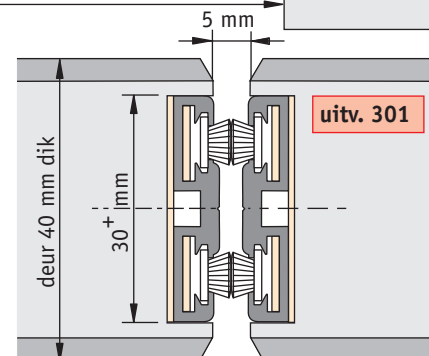
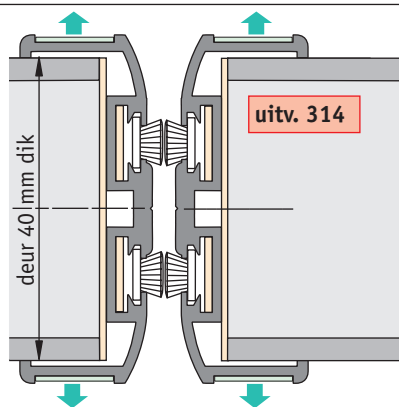
Montage tussen de deuren uitv. 311 en 314

Tussen de deuren (ruimte 17 mm), uitvoering 311 of 314 monteren.

Montage tussen de deuren uitv. 301

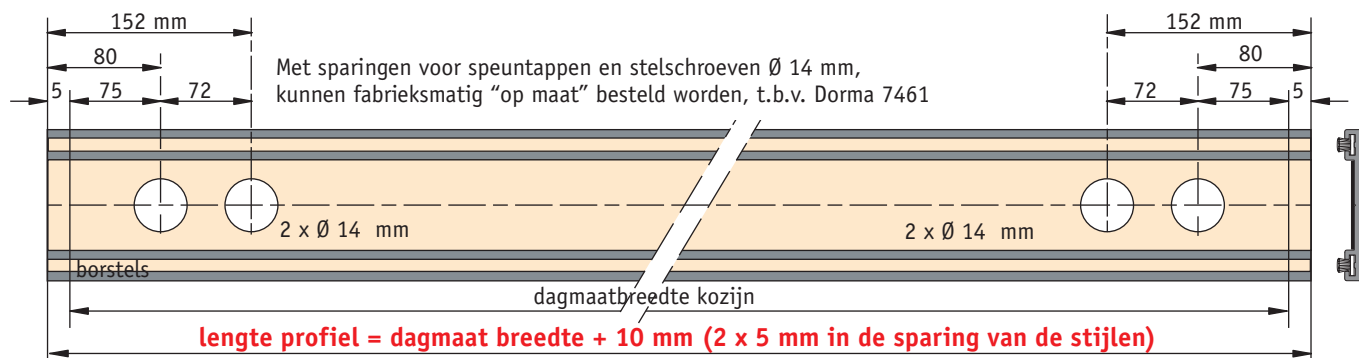
Tussen de deuren (ruimte 5 mm), uitvoering 301 monteren in de sparingen van $30^+ \times 6$ mm.

- Indien de profielen niet "op maat" geleverd zijn, moeten deze eerst tot op deurhoogte worden ingekort.
- Vastzetten met R.V.S. platkopschr. 4 x 25 mm, rechtgeschroefd en voldoende diep aangebracht.



Let op uitvoering 301: dagmaat kozijn =
2 x deurbreedte + 9 mm (2+5+2)

Details bovendorpelprofiel voor deur 40 en 54 mm dik





Montagevoorschrift

60 minuten brandwerend

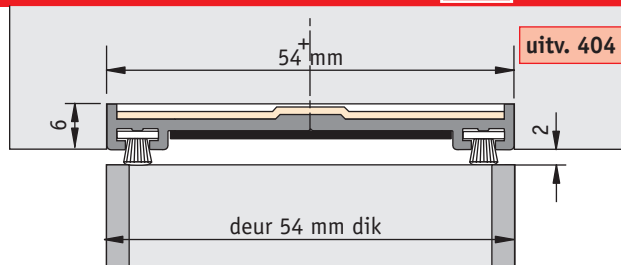
Totaalsysteem voor pendeldeuren van 54 mm dik

- Uitvoering 411 of 414 (met Glo-Brite®): profielen tussen de deurbladen
- Uitvoering 401: profiel in de deurbladen
- Uitvoering 402: profiel in de stijlen
- Uitvoering 404: profiel in de bovendorpel

Stap 1: U **411** **414** → 17 mm tussenruimte OF U **401** → 5 mm tussenruimte

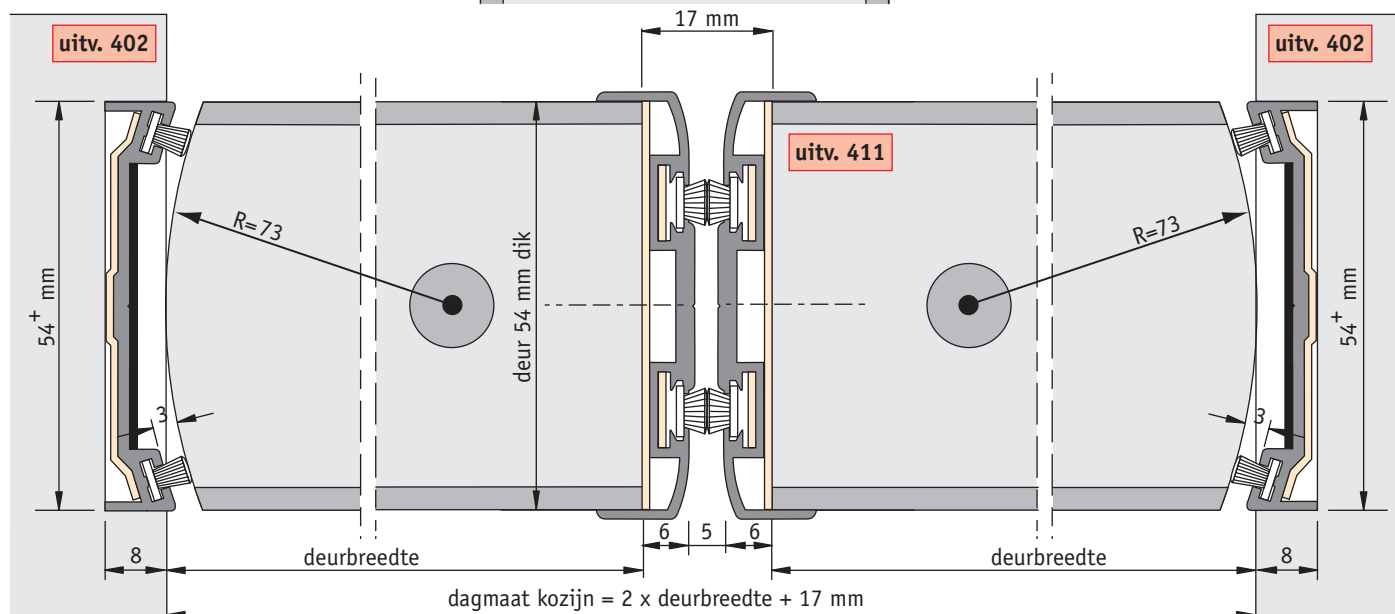
Monteren uitv. 402 in de stijlen

Lengte pr. = dagmaat hoogte kozijn.
Monteren in sparing $54^+ \times 8$ mm.



Monteren uitv. 404 in de bovendorpel

Lengte pr. = dagmaat breedte kozijn + 2×7 mm (doorlopend boven het stijlprofiel).
Monteren in sparing $54^+ \times 6$ mm.



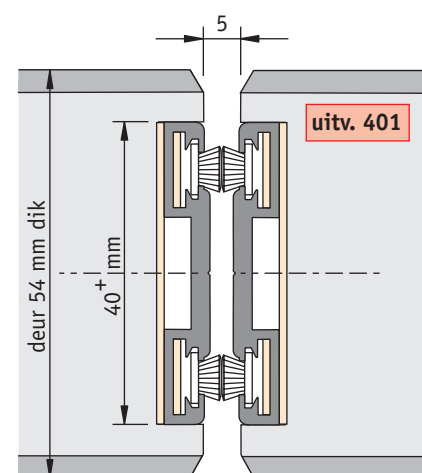
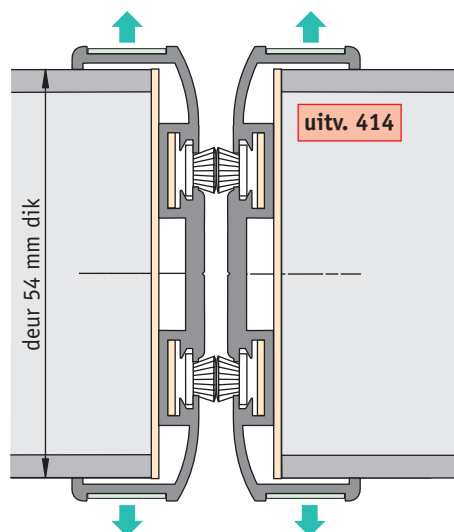
Montage tussen de deuren uitv. 411 en 414

Tussen de deuren (ruimte 17 mm), uitvoering 411 of 414 monteren.

Montage tussen de deuren uitv. 401

Tussen de deuren (ruimte 5 mm), uitvoering 401 monteren in de sparingen van $40^+ \times 6$ mm.

- Indien de profielen niet "op maat" geleverd zijn, moeten deze eerst tot op deurhoogte worden ingekort.
- Vastzetten met R.V.S. platkopschr. 4 x 25 mm, rechtgeschroefd en voldoende diep aangebracht.



Let op uitvoering 401:

dagmaat kozijn = 2 x deurbreedte + 5 mm

Details bovendorpelprofiel: zie ommezijde