

18

MONTAGEHANDLEIDING

Deze montagehandleiding is van toepassing op de Alprokon 18 deurnaald voor dubbele houten deuren. Voor een goede werking van het product dient deze montagehandleiding zorgvuldig opgevolgd te worden.

Checklist

Deur
Dubbele deur

Deurtype
Aanslag, Wissel

Toepassing
bi/bi

Draairichting
Actieve deur
DIN L of DIN R

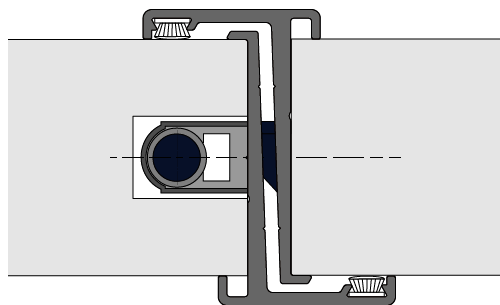
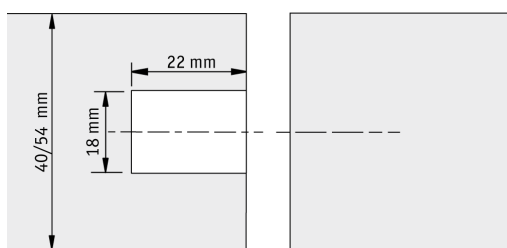
Deurdikte
40 mm, 54 mm

Tussenruimte
9 mm

Krukhoogte
1050 mm
(standaard)



Benodigde sparing in de deurbladen



Inkorten Prefab

Prefab deurnaalden hebben een standaard krukhoogte van 1050 mm. Indien de krukhoogte lager moet zijn moeten zowel de actieve als de passieve deurnaalden aan de onderkant ingekort worden.

Let op: **Passieve deurnaald met ingeschoven grendels inkorten.**

1 Actieve profiel

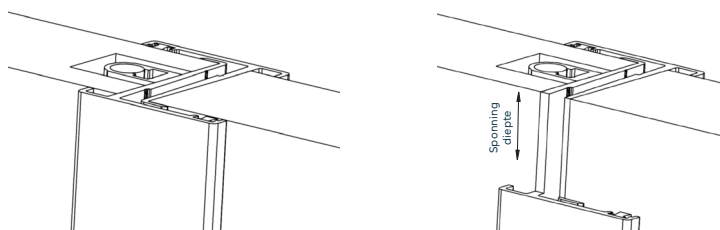
- Onderkant deurnaald = onderkant deur
- Bovenkant deurnaald inkorten tot gewenste lengte (deurhoogte)

2 Passieve profiel

- Onderkant deurnaald = onderkant deur
- Bovenkant deurnaald **met ingeschoven grendels** inkorten tot gewenste lengte (deurhoogte)
- Let op: Grendelgeleidehuis dient verplaatst te worden bij inkorten
- Gelijktijdig met het profiel wordt ook de grendel ingekort, na het inkorten grendel voorzien van een facetkant om soepel sluiten te bevorderen

3 Sponningsparing

- Aan bovenkant passieve deurnaald de flens weghalen tot de sponningdiepte:



Montage

1 Passieve profiel

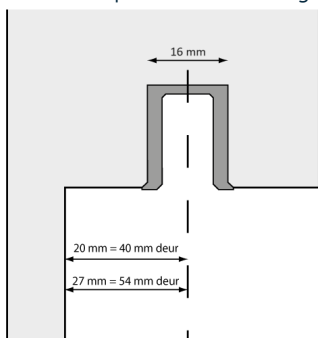
- Deurnaald met grendels op passieve deur plaatsen (onderkant deur = onderkant deurnaald)
- Montagegaten Ø 2,5mm voorboren
- Deurnaald vastzetten met meegeleverde schroeven (RVS 4 x 25mm)

2 Actieve profiel

- Deurnaald met slotvoorplaat sparing op actieve deur plaatsen (onderkant deur = onderkant deurnaald)
- Montagegaten Ø 2,5mm voorboren
- Deurnaald vastzetten met meegeleverde schroeven (RVS 4 x 25mm)
- Slot monteren in de loopdeur (Slotvoorplaat niet inlaten in het deurblad)

3 Sluitpotten

- Opnemen van grendels in onder- en bovendorpel kan volstaan met een boorgat
- Voor het opnemen van meegeleverde sluitpotten, uitwendig Ø16 mm in dorpel boren:



- Sluitpot vastzetten met meegeleverde schroeven

4 Sluiting nastellen

- Alprokon deurnaalden zijn standaard voorzien van een nastelling doormiddel van een “halve maan” in de sluitplaat van de passieve deurnaald
- Bij slecht sluitende dagschoot:
Nastelling met vijl bewerken tot de gewenste sluiting
Maximaal 3 mm nastelling mogelijk

Garantie

Op het juist functioneren van de producten wordt een garantie afgegeven van 10 jaar, mits voldaan wordt aan bepaalde voorwaarden met betrekking tot gebruik, onderhoud en montage. Een compleet overzicht van deze voorwaarden is te vinden op onze website.

Heb je een vraag?

Wij helpen je graag!

E info@alprokon.com
T +31 (0) 180 20 55 00
ALPROKON.com

Alprokon Aluminium
Bremen 1, 2993 LJ Barendrecht
Postbus 1160, 2990 CA Barendrecht