

402 & 404 MONTAGEHANDLEIDING

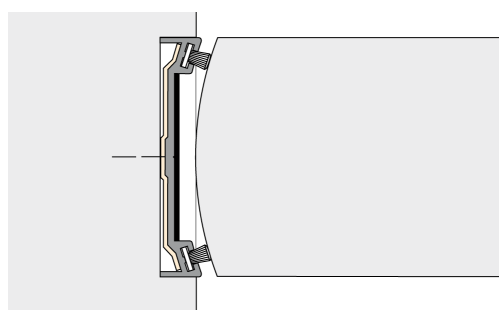
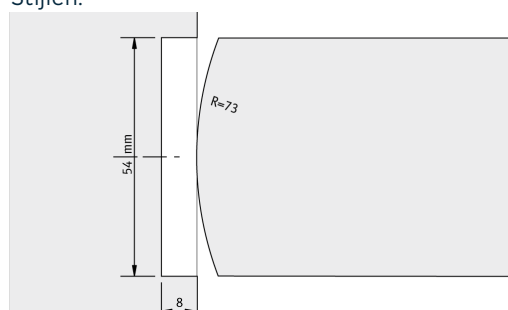
Deze montagehandleiding is van toepassing op de Alprokon 402 en 404 kozijnprofielen voor dubbele houten deuren. Voor een goede werking van het product dient deze montagehandleiding zorgvuldig opgevolgd te worden.

Checklist

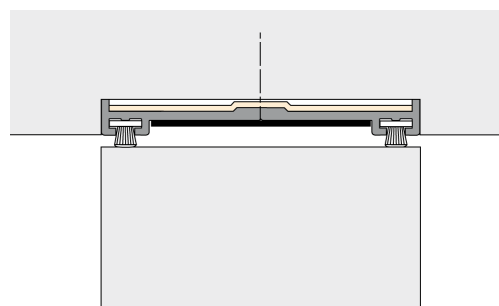
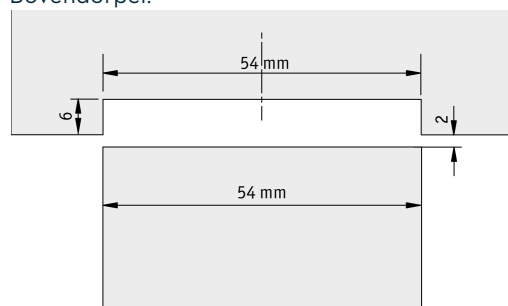
Deur	Deurdikte	Deurtype	Toepassing
Dubbele deur	54 mm	Pendel, Wissel	bi/bi

Benodigde sparingen in het kozijn

402
Stijlen:



404
Bovendorpel:



Inkorten Prefab

Prefab profielen hebben een standaard lengte. Het profiel dient voor gebruik eerst op de gewenste maat te worden gezaagd. Houd hierbij rekening met de voorgeboorde bevestigingsgaten.

402 stijlprofiel:

Lengte profiel = dagmaathoogte kozijn

404 bovendorpelprofiel:

Lengte profiel = dagmaatbreedte kozijn (2x deurbreedte + 17 mm) + 10 mm (doorlopend boven stijlprofielen)

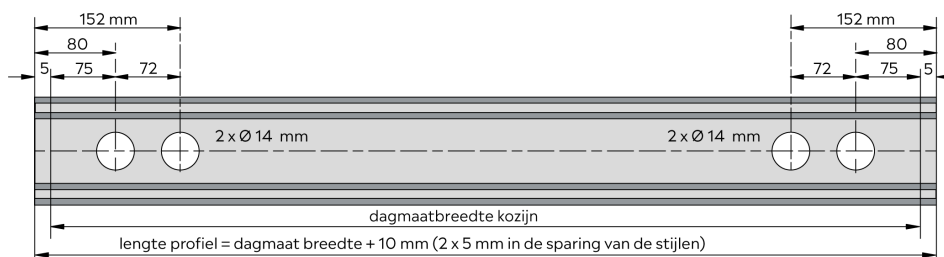
Montage

Zie ommezijde.

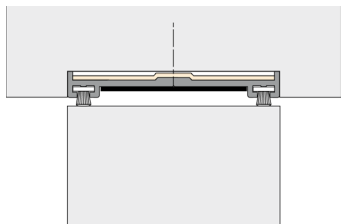
Montage

1 Bovenprofiel (404)

- Bij toepassing i.c.m. speunen de speungaten aanbrengen in het profiel



- Profiel 404 met borstel aan onderzijde in bovendorpelsparing plaatsen



- Bovenprofiel is doorlopend, zijprofielen sluiten hier haaks op aan
- Montagegaten voorboren
- Profiel vastzetten met meegeleverde schroeven (RVS 4 x 25 mm)

2 Stijlprofiel (402)

- Profiel met borstel aan binnenzijde in de kozijnsparing plaatsen



- Montagegaten voorboren
- Profiel vastzetten met meegeleverde schroeven (RVS 4 x 25 mm)

 ALPROKON.

Elke ruimte
veilig.

402
404

Garantie

Op het juist functioneren van de producten wordt een garantie afgegeven van 10 jaar, mits voldaan wordt aan bepaalde voorwaarden met betrekking tot gebruik, onderhoud en montage. Een compleet overzicht van deze voorwaarden is te vinden op onze website.

Heb je een vraag?

Wij helpen je graag!

E info@alprokon.com
T +31 (0) 180 20 55 00
ALPROKON.com

Alprokon Aluminium
Bremen 1, 2993 LJ Barendrecht
Postbus 1160, 2990 CA Barendrecht