

450

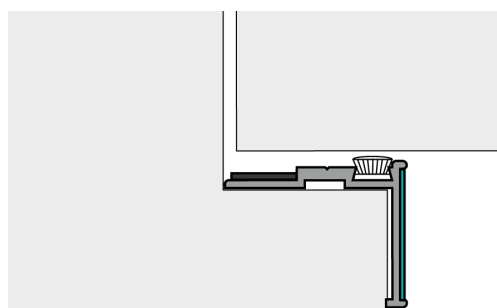
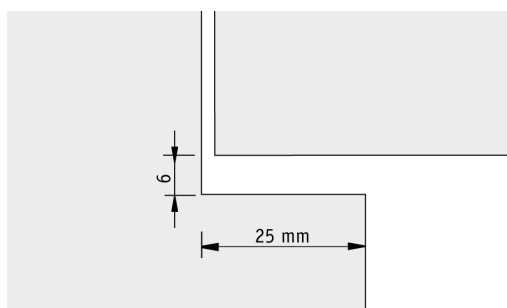
MONTAGEHANDLEIDING

Deze montagehandleiding is van toepassing op de Alprokon 450 sponningprofielen voor enkele en dubbele houten deuren. Voor een goede werking van het product dient deze montagehandleiding zorgvuldig opgevolgd te worden.

Checklist

Deur	Deurtype	Toepassing
Enkele deur	Aanslag	bi/bi
Dubbele deur	Wissel	bi/bui

Benodigde sponning in het kozijn



Inkorten Prefab

Prefab profielen hebben een standaard lengte. Het profiel dient voor gebruik eerst op de gewenste sponningmaat te worden gezaagd. Houd hierbij rekening met de voorgeboorde bevestigingsgaatjes.

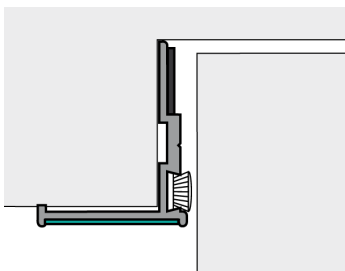
Montage

Zie ommezijde.

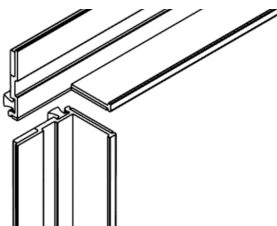
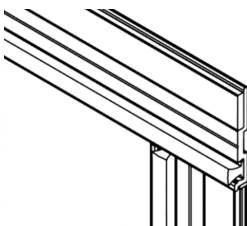
Montage

1 Bovenprofiel

- Profiel met borstel aan onderzijde in bovensponning plaatsen



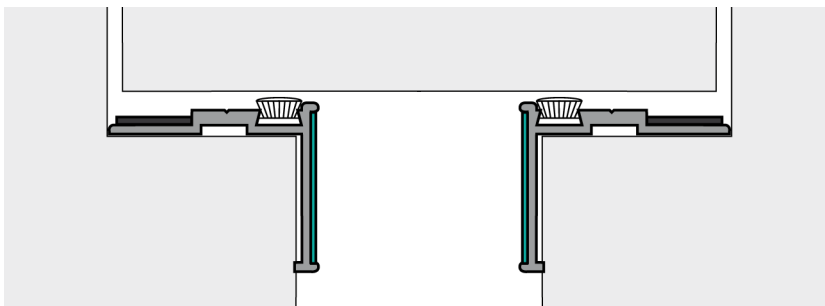
- Bovenprofiel is doorlopend, zijprofielen sluiten hier haaks op aan
- Sponningsparing moet in bovendorpel worden gemaakt



- Montagegaten voorbereiden
- Profiel vastzetten met meegeleverde schroeven (RVS 3 x 20 mm)

2 Zijprofiel

- Profiel met borstel aan binnenzijde in de sponning plaatsen



- Montagegaten voorbereiden
- Profiel vastzetten met meegeleverde schroeven (RVS 3 x 20 mm)

 ALPROKON.

Elke ruimte
veilig.

450

Garantie

Op het juist functioneren van de producten wordt een garantie afgegeven van 10 jaar, mits voldaan wordt aan bepaalde voorwaarden met betrekking tot gebruik, onderhoud en montage. Een compleet overzicht van deze voorwaarden is te vinden op onze website.

Heb je een vraag?

Wij helpen je graag!

E info@alprokon.com
T +31 (0) 180 20 55 00
ALPROKON.com

Alprokon Aluminium
Bremen 1. 2993 LJ Barendrecht
Postbus 1160, 2990 CA Barendrecht