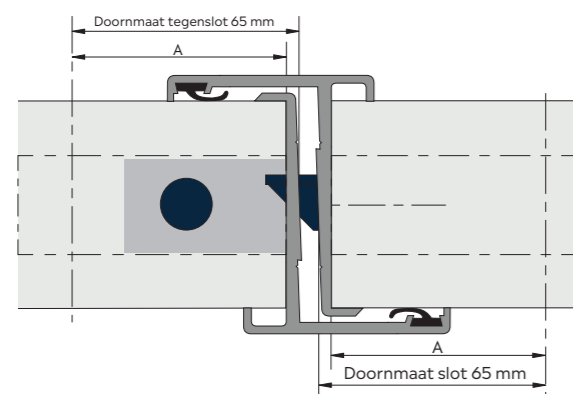


Montage beslag

1 Krukgat boring

- Boor de benodigde gaten voor. Let hierbij op de gaten voor een kruk of duwbalk:



Maat A = doornmaat slot minus 3 mm = **62 mm**
Boren in Actieve en Passieve deurblad, hoogte = 1050 mm

2 Beslag montagegaten

- Boor de benodigde montagegaten in de deurbladen volgens tekening op de middenpagina
- Monteer het beslag volgens de in de beslagdoos bijgeleverde documentatie

90-91-92-93 MONTAGEHANDLEIDING

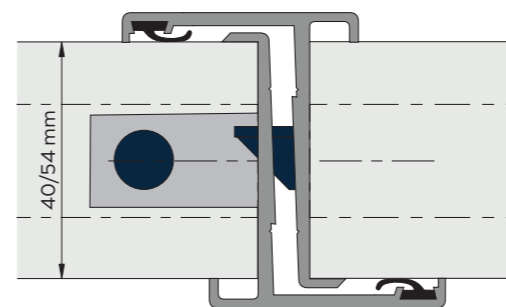
Deze montagehandleiding is van toepassing op de Alprokon 90-91-92-93 vlucht/paniek deurnaalden voor dubbele houten deuren. Voor een goede werking van het product dient deze montagehandleiding zorgvuldig opgevolgd te worden.

Checklist

| | | | | |
|----------------------------------|-----------------------------|---|---|--|
| Deur Dubbele deur | Deurtype Aanslag | Toepassing bi/bi | Draairichting Actieve deur DIN L of DIN R | Functionaliteit Vlucht of paniek |
| Deurdikte 40 mm, 54 mm | Tussenruimte 9 mm | Krukhoogte 1050 mm (standaard) |  | |

Benodigde sparingen deurblad

Voor de montage van de deurnaald op de deurbladen moeten sparingen worden aangebracht in de deurbladen. Sparingen o.b.v. hart kruk tot onderkant deur 1050mm zijn op de middenpagina aangegeven.



Montage deurnaald

1 Passieve profiel

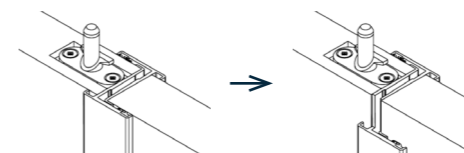
- Plaats de passieve deurnaald compleet met tegenslotkast en grendelstangen op de passieve deur
- Montagegaten Ø 2,5mm voorboren
- Bevestig het profiel met de bijgeleverde schroeven (4 x 25mm)

2 Actieve profiel

- Plaats de actieve deurnaald op de actieve deur
- Montagegaten Ø 2,5mm voorboren
- Bevestig het profiel met de bijgeleverde schroeven (4 x 25mm)

3 Sponningsparing

- Indien de sponningsparing niet af fabriek is gemaakt teken de sponing af op de passieve deurnaald en verwijder het overtollige aluminium van het passieve en actieve profiel:



4 Sluitplaat & vloerpot

- Monteer de sluitplaat in de bovendorpel (deze moet in het kozijn gefreesd worden)
- Monteer de sluitpot in de vloer (vloerpot is verstelbaar)

Maat- en modelwijzigingen onder voorbehoud. Rev. 0 - 2023

Garantie

Op het juist functioneren van de producten wordt een garantie afgegeven van 10 jaar, mits voldaan wordt aan bepaalde voorwaarden met betrekking tot gebruik, onderhoud en montage. Een compleet overzicht van deze voorwaarden is te vinden op onze website.

Heb je een vraag?

Wij helpen je graag!

E info@alprokon.com
T +31 (0) 180 20 55 00
ALPROKON.com

Alprokon Aluminium
Bremen 1, 2993 LJ Barendrecht
Postbus 1160, 2990 CA Barendrecht

ALPROKON.

Elke ruimte
veilig.

90-91
92-93

ALPROKON.

Sparingen deurblad

Voor de montage van de deurnaald op de deurbladen moeten de volgende sparingen worden aangebracht in de deurbladen o.b.v. **hart kruk tot onderkant deur 1050mm**:

Slotsparingen

Passieve deur:

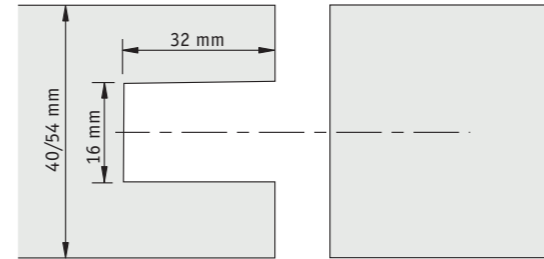
- Slotkast 165 x 95 x 16 mm (H x D x B)
- Onderkant deur tot bovenkant sparing = 1113 mm

Actieve deur:

- Slotkast 165 x 95 x 16 mm (H x D x B)
- Onderkant deur tot bovenkant sparing = 1113 mm

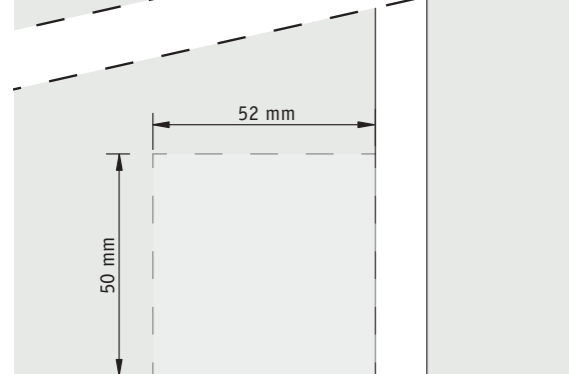
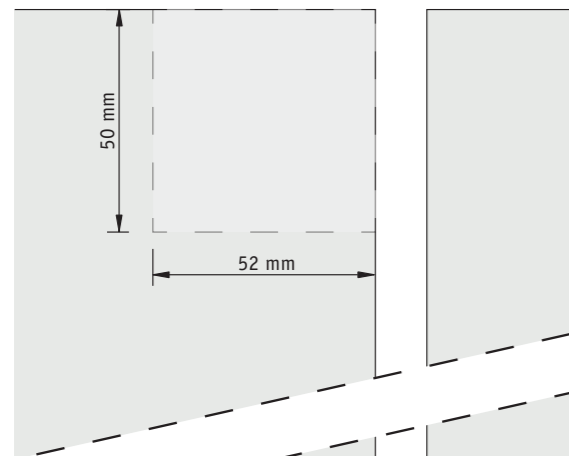
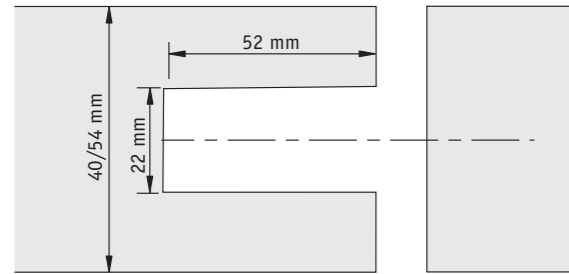
Sparing over volle deurhoogte

Passieve deur:



Sparing t.p.v. onder en bovengrendel

Passieve deur:



Boringen beslag

Voor de montage van het meegeleverde beslag op de deurbladen moeten de volgende boorgaten worden aangebracht in de deurbladen o.b.v. **hart kruk tot onderkant deur 1050mm**.

Let hierbij goed op het toe te passen beslag, duwbalk of kruk.

