

Allgemeines bauaufsichtliches Prüfzeugnis

Prüfzeugnis-Nummer: P-120002906

Gegenstand: „Elektrische Türöffner nach dem
Arbeitsstromprinzip der Serie FT für
Feuerschutz- und Rauchschutztüren“
Ausführungen entsprechend der Zusammenstellung in der
Anlage 2.

Verwendungszweck: Mechatronisches Schließblech für Drehflügeltüren zur elektrisch
gesteuerten Öffnung geschlossener, nicht verriegelter Türen.

Antragsteller: IST Systems GmbH
Kohlmeisenweg 5
D-72458 Albstadt

Ausstellungsdatum: 23. Oktober 2007

Geltungsdauer bis: 23. Oktober 2012

Aufgrund dieses allgemeinen bauaufsichtlichen Prüfzeugnisses ist der
obengenannte Gegenstand nach den Landesbauordnungen verwendbar.

1 Gegenstand und Verwendungsbereich

1.1 Gegenstand

1.1.1.1 Dieses allgemeine bauaufsichtliche Prüfzeugnis gilt für die Herstellung der in der Anlage 2 aufgeführten elektr. Arbeitsstrom-Türöffner der Serie FT mit den Modellreihen

**FT 10x,
FT 20x, und
FT 50x**

und für deren Verwendung als mechatronisches Schließblech für 1- und 2flügelige Feuerschutz- und Rauchschutztüren.

1.1.2 Details zu den Ausführungsvarianten sowie die notwendigen Betriebsnennspannungen gehen aus der Aufstellung in der Anlage 2 hervor.

1.1.3 Die Herstellung der Türöffner darf nur in der in Anlage 1 angegebenen Produktionsstätte erfolgen.

1.1.4 Dieses allgemeine bauaufsichtliche Prüfzeugnis wird aufgrund der Bauregelliste A Teil 2, lfd. Nr. 2.11, Ausgabe 2007/1, erteilt.

1.2 Verwendungsbereich

1.2.1 Die Türöffner sind zum Einbau in geeignete Schließbleche vorgesehen. Hier dienen sie dazu, bei Bestromung die Falle eines Schlosses freizugeben, und so den Verschlusszustand der Tür aufzuheben.

Im stromlosen Zustand wirkt der Türöffner wie ein Standardschließblech und hält die Feuerschutz- oder Rauchschutztür, auch bei einer Brandbelastung, in der geschlossenen Position.

1.2.2 Die Verwendbarkeit der Türöffner beschränkt sich ohne erweiterte Prüfungen auf Türflügel mit einem maximalen Türblattgewicht von 200 kg.

1.2.3 Die Türöffner dürfen nur in Verbindung mit Türschließern nach DIN 18263-1⁵⁾, DIN 18263-4⁶⁾ oder DIN EN 1154⁷⁾ an Drehflügeltüren verwendet werden.

1.2.4 Die Türöffner sind nur für Schlösser und Verschlüsse mit gefederten Fallen geeignet. Die Schlossfallen müssen die Anforderungen der DIN 18250⁸⁾ bzw. DIN 4102-18³⁾ erfüllen.

1.2.5 Die Verwendung der Türöffner in Verbindung mit Verschlüssen mit starren Riegelstangen (z.B. Treibriegeln) ist nicht zulässig.

1.2.6 Bei stumpf einschlagenden Türen oder Türen mit großer Falztiefe sind die Modelvarianten mit Fallenführung zu verwenden.

1.2.7 Die Türöffner dürfen innerhalb des angegebenen Verwendungsbereichs erst dann in Feuerschutztüren verwendet werden, wenn in der allgemeinen bauaufsichtlichen Zulassung der jeweiligen Feuerschutztür die Verwendbarkeit von Türöffnern geregelt ist.

1.2.8 Die Türöffner dürfen innerhalb des angegebenen Verwendungsbereichs erst dann in Rauchschutzabschlüssen verwendet werden, wenn in dem der Rauchschutztür zugeordneten allgemeinen bauaufsichtlichen Prüfzeugnis die Verwendbarkeit von Türöffnern ohne zusätzliche Einschränkungen geregelt ist.

2 Anforderungen an das Bauprodukt

2.1 Allgemeines

- 2.1.1 Die Türöffner müssen den Bestimmungen dieses allgemeinen bauaufsichtlichen Prüfzeugnisses, den Angaben in der Anlage 1 sowie den Angaben der in der Prüfstelle des Materialprüfungsamtes Nordrhein-Westfalen (MPA NRW) hinterlegten Detailzeichnungen entsprechen.
- 2.1.2 Der Hersteller hat die Türöffner, soweit notwendig, mit einer Einbau-, Einstell- und Wartungsanleitung zu versehen.
- 2.1.3 Zum Einbau der Türöffner geeignete Schließbleche müssen eine Dicke von mindestens 3 mm aufweisen. Die Befestigung der Türöffner im Schließblech erfolgt mit je zwei Schrauben M4. Die Maße der in den Schließblechen notwendigen Öffnungen gehen aus den Zeichnungen, Anlage 1, hervor.

2.2 Eigenschaften

- 2.2.1 Die Türöffner müssen dauerhaft funktionstüchtig in Verbindung mit Türen mit einem Türblattgewicht von min. 200 kg sein.
- 2.2.2 Die mechanischen Bauteile der Türöffner müssen bei Feuerschutztüren aus Werkstoffen hergestellt sein, deren Schmelzpunkt oberhalb 1000 °C und bei Rauchschutztüren oberhalb 300°C liegt.
- 2.2.3 Die Schlossfalle muss etwa 6 mm in den Türöffner eintauchen können.
- 2.2.4 Schäden, auch theoretische, an den mechatronischen Komponenten des Türöffners dürfen nicht dazuführen, dass der Türöffner in einer „Daueroffen-Stellung“ verbleibt.
- 2.2.5 Bei Türen, die bedingt durch konstruktive Besonderheiten wie z.B. Dichtungen in geschlossenem Zustand eine erhöhte Kraft auf die Türöffnerfalle ausüben, sind die Modelle in Wechselstromausführung (AC) zu bevorzugen. Dies gilt besonders, wenn die Tür mit einem Drehflügelantrieb ausgestattet ist.
- 2.2.6 Die Türöffner dürfen ohne zusätzlichen Nachweis nur in trockenen Räumen mit nicht korrosiver Umgebungsluft eingesetzt werden.

2.3 Anzuwendende Prüfverfahren

- 2.3.1 Der Nachweis der Dauerfunktionstüchtigkeit ist durch Prüfungen an drei Probekörpern nach DIN 4102-18 ³⁾ bzw. DIN 1191 ¹⁶⁾ mit 200.000 Prüfzyklen zu erbringen. Der Vorgang der Türöffnung ist durch die Bestromung des Türöffners, und nicht durch die Drückerbetätigung, einzuleiten, anschließend ist die Tür durch die Türöffnungsvorrichtung zu öffnen. Insofern weicht das anzuwendende Prüfverfahren von 6.1 DIN 4102-18: 1991-03 ab.
- 2.3.2 Der Nachweis der Dauerfunktionstüchtigkeit gilt als erbracht, wenn nach der Prüfung (siehe 2.3.1) an keinem der Probekörper Brüche, Risse oder andere die Funktion des Türöffners beeinträchtigende Schäden nachweisbar sind.
- 2.3.3 Die mechatronischen Bauteile sind einer Fehlerbetrachtung zu unterziehen.

2.4 Kennzeichnung

2.4.1 An jedem Türöffner müssen dauerhaft angebracht sein:

- das Herstellerzeichen,
- das Herstellungsjahr,
- die Typenbezeichnung,
- Angaben zur Betriebsnennspannung,
- das CE-Zeichen als Nachweis der Konformität mit den Richtlinien 73/23/EWG und 89/336/EWG,
- ggf. ein von der fremdüberwachenden Stelle zugewiesenes Kennzeichen.

3 Übereinstimmungsnachweis

3.1 Übereinstimmung

Der Nachweis der Übereinstimmung mit diesem allgemeinen bauaufsichtlichen Prüfzeugnis ist entsprechend Bauregelliste A Teil 2 9), lfd. Nr. 2.11, für jedes Herstellwerk mit einem Übereinstimmungszertifikat durch eine anerkannte Zertifizierungsstelle zu erbringen.

Hierzu hat der Hersteller eine hierfür anerkannte Zertifizierungsstelle und für die Durchführung der notwendigen Fremdüberwachung nach Maßgabe der Zertifizierungsstelle eine hierfür anerkannte Fremdüberwachungsstelle einzuschalten.

3.2 Werkseigene Produktionskontrolle

Der Hersteller hat für jedes Herstellwerk eine werkseigene Produktionskontrolle einzurichten, die eine gleichmäßige Güte der produzierten Produkte gewährleistet. Hierbei sind neben produktionsbegleitenden Kontrollen hauptsächlich Kontrollen und Prüfungen am fertigen Produkt durchzuführen.

Es ist der laufenden Produktion je Produktmodellreihe vierteljährlich mindestens ein Türöffner wahllos zu entnehmen und auf Einhaltung der Anforderungen zu prüfen. Die entnommenen Proben sind dabei so zu variieren, dass die Prüfhäufigkeit weitgehend der Fertigungshäufigkeit entspricht. Die Prüfung gleicher Bauteilgruppen (Baukastensysteme) kann hierbei berücksichtigt werden. Weitere Einzelheiten dazu regelt ggf. der Überwachungsvertrag.

Sämtliche Prüfergebnisse der werkseigenen Produktionskontrolle sind aufzuzeichnen und mindestens fünf Jahre aufzubewahren. Die Aufzeichnungen sind der Überwachungsstelle vorzulegen. Es gelten die Bestimmungen der Bauregelliste A ⁹⁾ zur werkseigenen Produktionskontrolle.

3.3 Fremdüberwachung

Hinsichtlich der Durchführung der Fremdüberwachung gelten die Bestimmungen des Deutschen Instituts für Bautechnik (DIBt) ⁹⁾ bzw. die Angaben der DIN 18200 ¹⁰⁾.

Die Fremdüberwachung hat mindestens zweimal jährlich zu erfolgen. Auf eine Probenahme mit anschließender Produktprüfung nach DIN 4102-18 ³⁾ bzw.

DIN EN 1191 ¹⁶⁾ in der Prüfstelle kann verzichtet werden, wenn eine ausreichende Anzahl an Produktprüfungen im Rahmen der werkseigenen Produktionskontrolle durch den Hersteller durchgeführt wurden.

4 Übereinstimmungszeichen (Ü-Zeichen)

Jedes Bauprodukt muss vom Hersteller mit dem Übereinstimmungszeichen (Ü-Zeichen) nach den Übereinstimmungszeichen-Verordnungen ¹²⁾ der Länder gekennzeichnet werden. Das Ü-Zeichen ist mit den vorgeschriebenen Angaben auf dem Bauprodukt oder auf seiner Verpackung (als solche gilt auch ein Beipackzettel) oder, wenn dies nicht möglich ist, auf dem Lieferschein anzubringen.

5 Rechtsgrundlage

Dieses allgemeine bauaufsichtliche Prüfzeugnis wird aufgrund der §§ 20 und 22 der Bauordnung für das Land Nordrhein-Westfalen - Landesbauordnung - (BauO NRW) ¹³⁾ in Verbindung mit der Bauregelliste A Teil 2⁹⁾, laufende Nummer 2.11 erteilt. Nach § 21 a Abs. 2 Satz 2 i.V. mit § 21 Abs. 7 Musterbauordnung (MBO) ¹³⁾ bzw. den entsprechenden Bestimmungen der jeweiligen Landesbauordnungen gilt ein erteiltes allgemeines bauaufsichtliches Prüfzeugnis in allen Ländern der Bundesrepublik Deutschland.

6 Rechtsmittelbelehrung

Gegen dieses allgemeine bauaufsichtliche Prüfzeugnis kann innerhalb eines Monats nach Bekanntgabe Widerspruch erhoben werden. Der Widerspruch ist schriftlich oder zur Niederschrift beim

Materialprüfungsamt Nordrhein-Westfalen
Marsbruchstraße 186
44287 Dortmund

einzulegen.

Maßgeblich für die Rechtzeitigkeit des Widerspruchs ist der Zeitpunkt des Eingangs der Widerspruchsschrift beim Materialprüfungsamt Nordrhein-Westfalen.

7 Allgemeine Hinweise

- 7.1 Das allgemeine bauaufsichtliche Prüfzeugnis ersetzt nicht die für die Durchführung von Bauvorhaben gesetzlich vorgeschriebenen Genehmigungen, Zustimmungen und Bescheinigungen.
- 7.2 Das allgemeine bauaufsichtliche Prüfzeugnis wird unbeschadet der Rechte Dritter, insbesondere privater Schutzrechte erteilt.
- 7.3 Der Unternehmer hat das allgemeine bauaufsichtliche Prüfzeugnis auf der Baustelle bereitzuhalten.
- 7.4 Das allgemeine bauaufsichtliche Prüfzeugnis darf nur vollständig vervielfältigt werden. Eine auszugsweise Veröffentlichung bedarf der Zustimmung des MPA NRW. Texte und Zeichnungen von Werbeschriften dürfen dem allgemeinen bauaufsichtlichen Prüfzeugnis nicht widersprechen. Übersetzungen des allgemeinen bauaufsichtlichen Prüfzeugnisses müssen den Hinweis "Von der erteilenden Prüfstelle nicht geprüfte Übersetzung der deutschen Originalfassung" enthalten.

Dortmund, den 23.10.2007
Im Auftrag

Jansen

RBOAR Dipl.-Ing. H. Jansen
Prüfstellenleiter



8 Normative Verweisungen

Dieses allgemeine bauaufsichtliche Prüfzeugnis enthält durch datierte oder undatierte Verweisungen Festlegungen aus anderen Publikationen. Diese Verweisungen sind an den jeweiligen Stellen im Text zitiert, und die Publikationen sind nachstehend aufgeführt. Bei datierten Verweisungen gehören spätere Änderungen oder Überarbeitungen nur zu diesem allgemeinen bauaufsichtlichen Prüfzeugnis, falls sie durch Änderungen oder Überarbeitung eingearbeitet sind. Bei undatierten Verweisungen gilt die letzte Ausgabe der in Bezug genommenen Publikation (einschließlich Änderungen).

- 1) DIN 4102-5: 1997-09
Brandverhalten von Baustoffen und Bauteilen; Feuerschutzabschlüsse, Abschlüsse in Fahrschachtwänden und gegen Feuer widerstandsfähige Verglasungen, Begriffe, Anforderungen und Prüfungen.
- 2) DIN EN 1634-1: 2000-05
Feuerwiderstandsprüfungen für Tür- und Abschlusseinrichtungen - Teil 1: Feuerschutzabschlüsse; Deutsche Fassung EN 1634-1:2000.
- 3) DIN 4102-18: 1991-03
Brandverhalten von Baustoffen und Bauteilen; Feuerschutzabschlüsse, Nachweis der Eigenschaft „selbstschließend“ (Dauerfunktionsprüfung).
- 4) DIN 18095-2: 1991-03
Türen; Rauchschutztüren, Bauartprüfung der Dauerfunktionstüchtigkeit und Dichtheit.
- 5) DIN 18263-1: 1997-05
Schlösser und Baubeschläge; Türschließer mit hydraulischer Dämpfung, Teil 1: Obentürschließer mit Kurbetrieb und Spiralfeder.
- 6) DIN 18263-4: 1997-05
Schlösser und Baubeschläge; Türschließer mit hydraulischer Dämpfung, Teil 4: Türschließer mit Öffnungsautomatik (Drehflügelantrieb).
- 7) DIN EN 1154: 2003-04
Schlösser und Baubeschläge; Türschließmittel mit kontrolliertem Schließablauf, Anforderungen und Prüfverfahren - Deutsche Fassung EN 1154
- 8) DIN 18 250: 1999-06
Schlösser; Einsteckschlösser für Feuerschutzabschlüsse
- 9) Bauregelliste A, Bauregelliste B und Liste C - Ausgabe 2007/1.
- 10) DIN 18200: 2000-05
Überwachungsnachweis für Bauprodukte; Werkseigene Produktionskontrolle, Fremdüberwachung und Zertifizierung von Produkten.
- 11) Die Übereinstimmungszeichen-Verordnungen der Länder basierend auf dem „Muster einer Verordnung über das Übereinstimmungszeichen (Übereinstimmungszeichen-Verordnung MÜZVO)“ - Fassung Oktober 1997. Es gilt die Übereinstimmungszeichen-Verordnung des Bundeslandes in dem das Herstellwerk ansässig ist.
- 12) Bauordnung für das Land Nordrhein-Westfalen - Landesbauordnung - (BauO NRW) in der Fassung der Bekanntmachung vom 1. März 2000, GV. NRW 2000, S. 256.
- 13) Musterbauordnung -MBO- November 2002.
- 14) DIN EN 1125: 2002-06
Schlösser und Baubeschläge; Paniktürverschlüsse mit horizontaler

Betätigungsstange, Anforderungen und Prüfverfahren - Deutsche Fassung
EN 1125.

- 15) DIN EN 179: 2002-06
Schlösser und Baubeschläge; Notausgangverschlüsse mit Drücker oder
Stoßplatte, Anforderungen und Prüfverfahren - Deutsche Fassung EN 179.
- 16) DIN EN 1191: 2000-08
Fenster und Türen; Dauerfunktionsprüfung, Prüfverfahren – Deutsche Fassung
EN 1191:2000

Anlage 1 zum allgemeinen bauaufsichtlichen Prüfzeugnis

Prüfzeugnis-Nummer: **P-120002906**

Gegenstand: **„Elektrische Türöffner nach dem
Arbeitsstromprinzip der Serie FT für
Feuerschutz- und Rauchschutztüren“**

Anwendungszweck: **Mechatronisches Schließblech für Drehflügeltüren zur elektrisch
gesteuerten Öffnung geschlossener, nicht verriegelter Türen.**

Antragsteller: **IST Systems GmbH
Kohlmeisenweg 5
D-72458 Albstadt**

Zeugnisdatum: **23. Oktober 2007**

Datum	ersetzt Revision vom	Anzahl Seiten	geprüft und freigegeben
23.10.2007	-	2	<i>Jansen</i> H. Jansen



Produktionsstätte(n)/Herstellwerk(e)

IST Systems GmbH
Kohlmeisenweg 5
D-72458 Albstadt

Anlage 2 zum allgemeinen bauaufsichtlichen Prüfzeugnis

Prüfzeugnis-Nummer: **P-120002906**

Gegenstand: „Elektrische Türöffner nach dem
Arbeitsstromprinzip der Serie FT für
Feuerschutz- und Rauchschutztüren“

Anwendungszweck: Mechatronisches Schließblech für Drehflügeltüren zur elektrisch
gesteuerten Öffnung geschlossener, nicht verriegelter Türen.

Antragsteller: IST Systems GmbH
Kohlmeisenweg 5
D-72458 Albstadt

Zeugnisdatum: 23. Oktober 2007

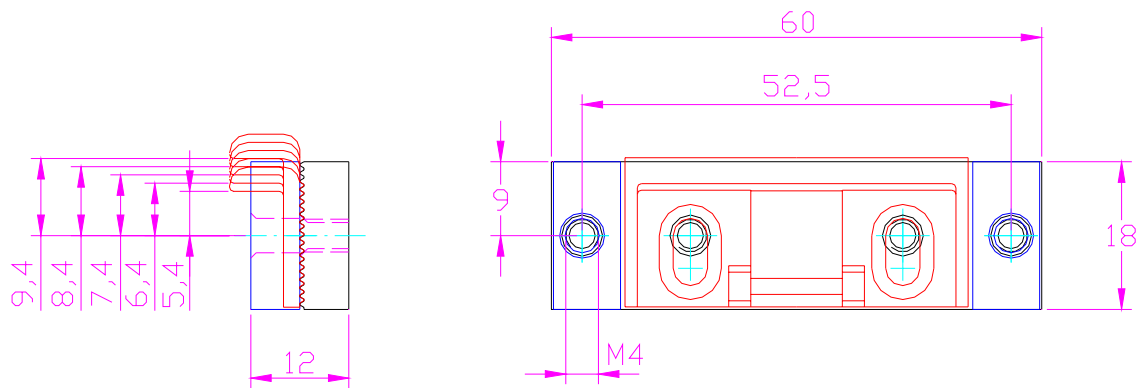
Datum	ersetzt Revision vom	Anzahl Seiten	geprüft und freigegeben
23.10.2007	-	55	<i>Jansen</i> H. Jansen



Zusammenstellung der Bauprodukte

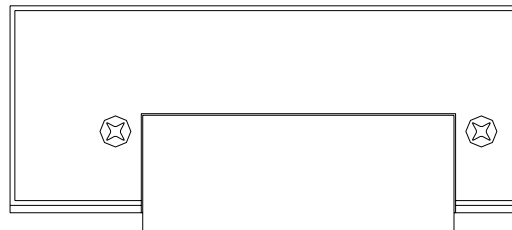
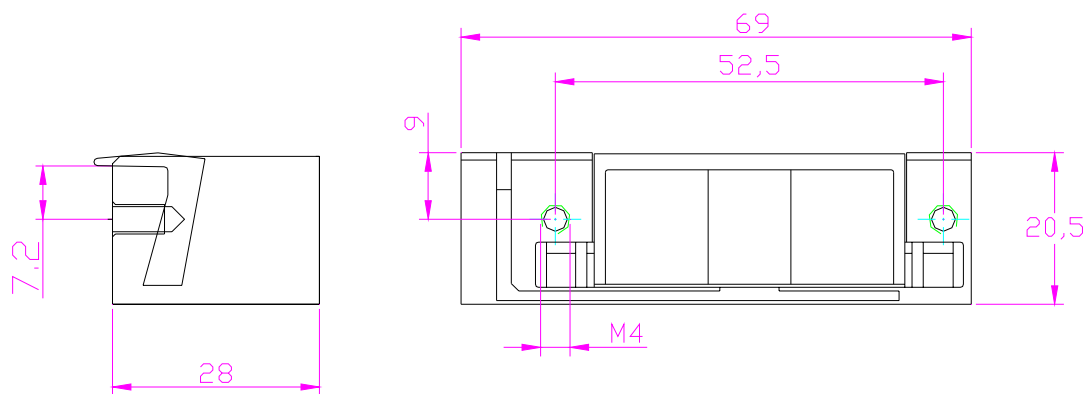
Modell FA050

⇒ Gehäusedummy / Austauschstück



Modell FT100--A

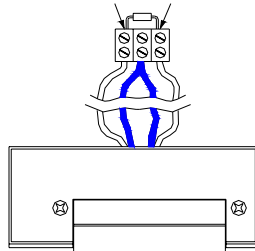
- ⇒ Betriebsnennspannung : 6 - 24 V DC/AC.
- ⇒ Gehäuse verstellbar
- ⇒ ohne Mikroschalter
- ⇒ Ausführung: : Universell DIN Links oder DIN Rechts
- ⇒ Einbaulage : senkrecht oder waagrecht



Volt	Amp.	⏻
12V	0,30Amp.	∞
18V	0,45Amp.	<3Min.
24V	0,60Amp.	<1Min.

Schutzbeschaltung universell
 für Gleich- und Wechselspannung.
 Polarität frei (+/-)

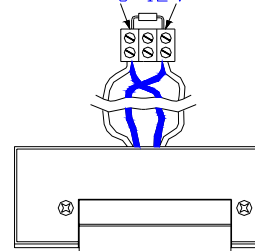
12-24V



Volt	Amp.	⏻
6V	0,6Amp.	∞
9V	0,9Amp.	<3Min.
12V	1,1Amp.	<1Min.

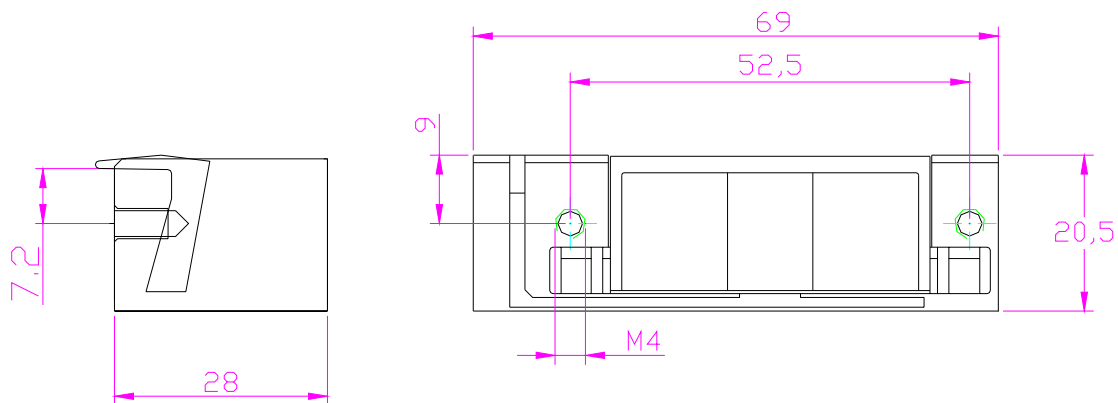
Schutzbeschaltung universell
 für Gleich- und Wechselspannung.
 Polarität frei (+/-)

6-12V



Modell FT100--B

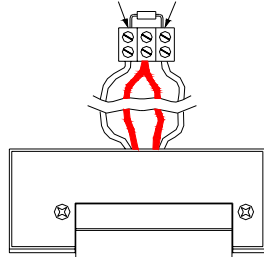
- ⇒ Betriebsnennspannung : 12 - 48 V DC/AC.
- ⇒ Gehäuse verstellbar
- ⇒ ohne Mikroschalter
- ⇒ Ausführung : Universell DIN Links oder DIN Rechts
- ⇒ Einbaulage : senkrecht oder waagrecht



Volt	Amp.	⊕
24V	0,1 Amp.	∞
36V	0,15Amp.	<8Min.
48V	0,2 Amp.	<2Min.

Schutzbeschaltung universell
 für Gleich- und Wechselspannung.
 Polarität frei (+/-)

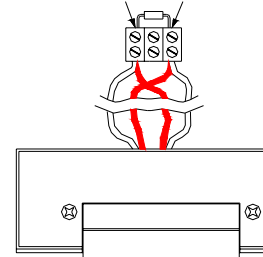
12-24V



Volt	Amp.	⊕
12V	0,2 Amp.	∞
18V	0,3 Amp.	<8Min.
24V	0,4 Amp.	<2Min.

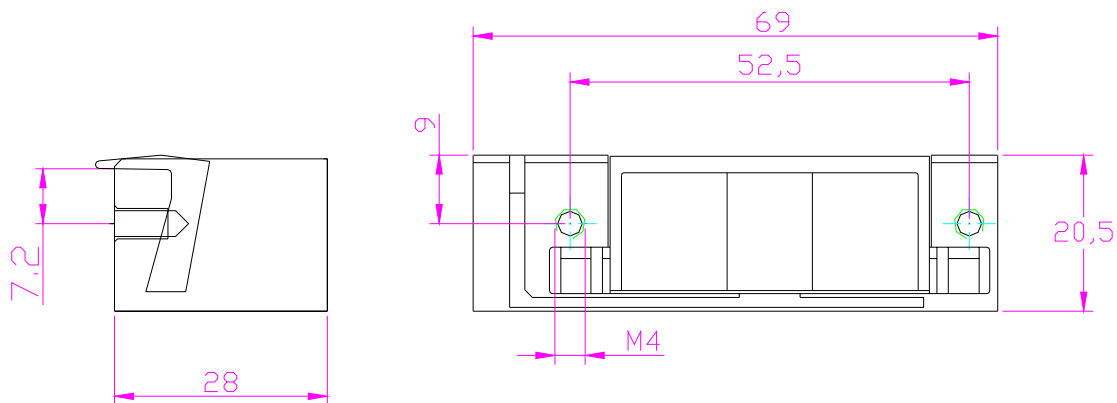
Schutzbeschaltung universell
 für Gleich- und Wechselspannung.
 Polarität frei (+/-)

6-12V



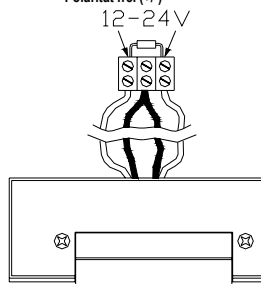
Modell FT100--C

- ⇒ Betriebsnennspannung : 24 - 48 V DC/AC.
- ⇒ Gehäuse verstellbar
- ⇒ ohne Mikroschalter
- ⇒ Ausführung: : Universell DIN Links oder DIN Rechts
- ⇒ Einbaulage : senkrecht oder waagrecht



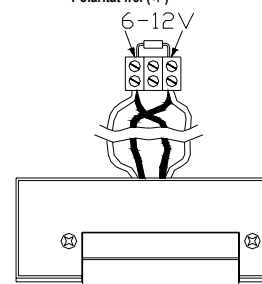
Volt	Amp.	⊕
48V	0,05 Amp	∞

Schutzbeschaltung universell
 für Gleich- und Wechselspannung.
 Polarität frei (+/-)



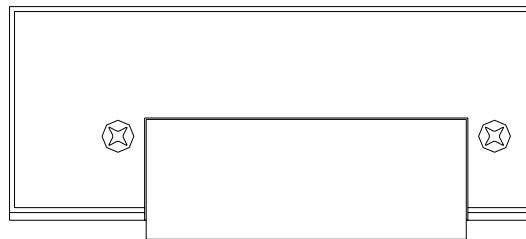
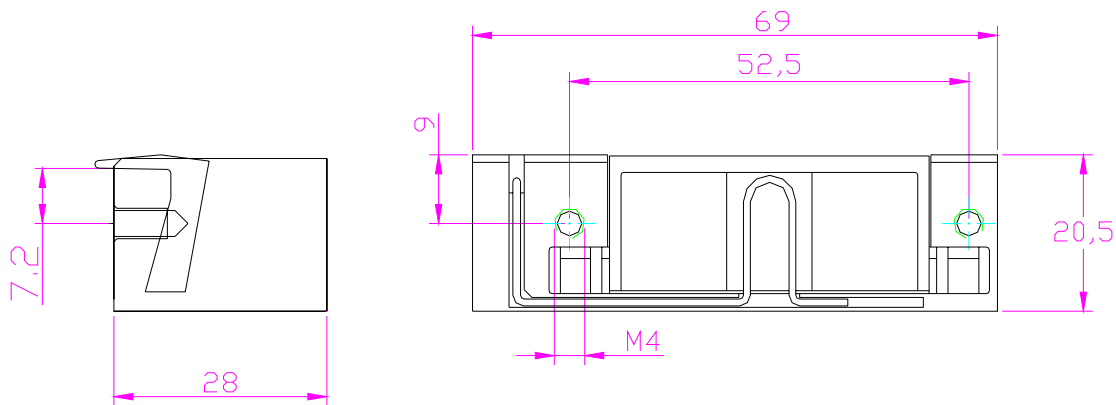
Volt	Amp.	⊕
24V	0,1 Amp.	∞
36V	0,15Amp.	<8Min
48V	0,2 Amp.	<2Min

Schutzbeschaltung universell
 für Gleich- und Wechselspannung.
 Polarität frei (+/-)



Modell FT101--A

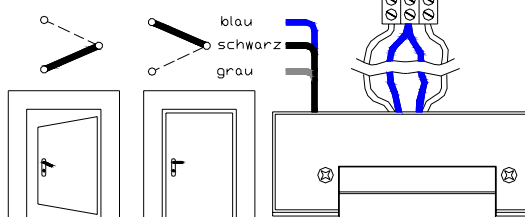
- ⇒ Betriebsnennspannung : 6 - 24 V DC/AC.
- ⇒ Gehäuse verstellbar
- ⇒ mit Mikroschalter
- ⇒ Ausführung: : Universell DIN Links oder DIN Rechts
- ⇒ Einbaulage : senkrecht oder waagrecht



Volt	Amp.	⚡
12V	0,30Amp.	∞
18V	0,45Amp.	<3Min.
24V	0,60Amp.	<1Min.

Schutzbeschaltung universell
 für Gleich- und Wechselfspannung.
 Polarität frei (+/-)

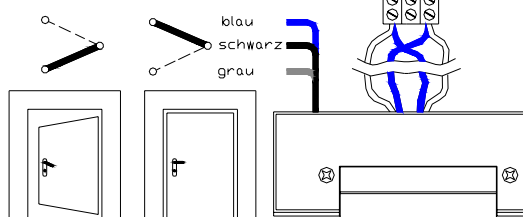
12-24V



Volt	Amp.	⚡
6V	0,6Amp.	∞
9V	0,9Amp.	<3Min.
12V	1,1Amp.	<1Min.

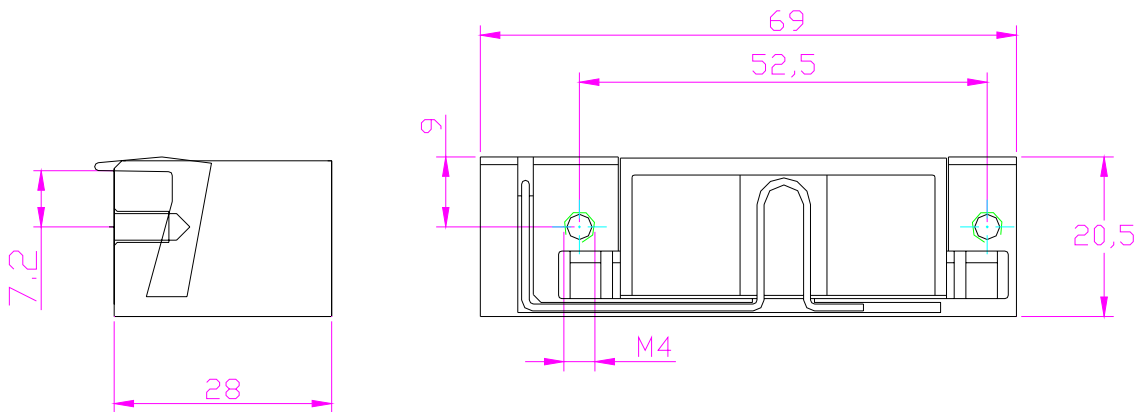
Schutzbeschaltung universell
 für Gleich- und Wechselfspannung.
 Polarität frei (+/-)

6-12V



Modell FT101--B

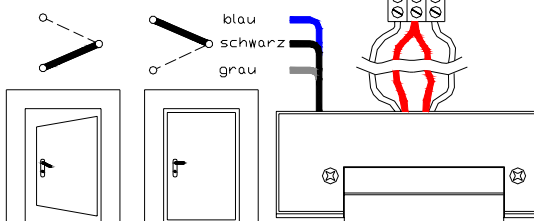
- ⇒ Betriebsnennspannung : 12 - 48 V DC/AC.
- ⇒ Gehäuse verstellbar
- ⇒ mit Mikroschalter
- ⇒ Ausführung : Universell DIN Links oder DIN Rechts
- ⇒ Einbaulage : senkrecht oder waagrecht



Volt	Amp.	⊕
24V	0,1 Amp.	∞
36V	0,15Amp.	<8Min
48V	0,2 Amp.	<2Min

Schutzbeschaltung universell
 für Gleich- und Wechselspannung.
 Polarität frei (+/-)

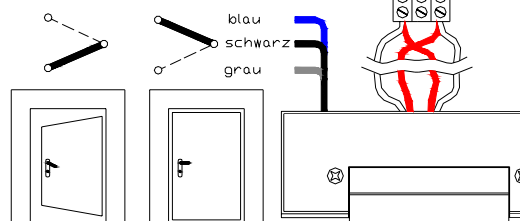
12-24V



Volt	Amp.	⊕
12V	0,2 Amp.	∞
18V	0,3 Amp.	<8Min
24V	0,4 Amp.	<2Min

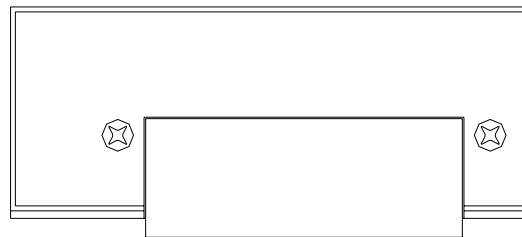
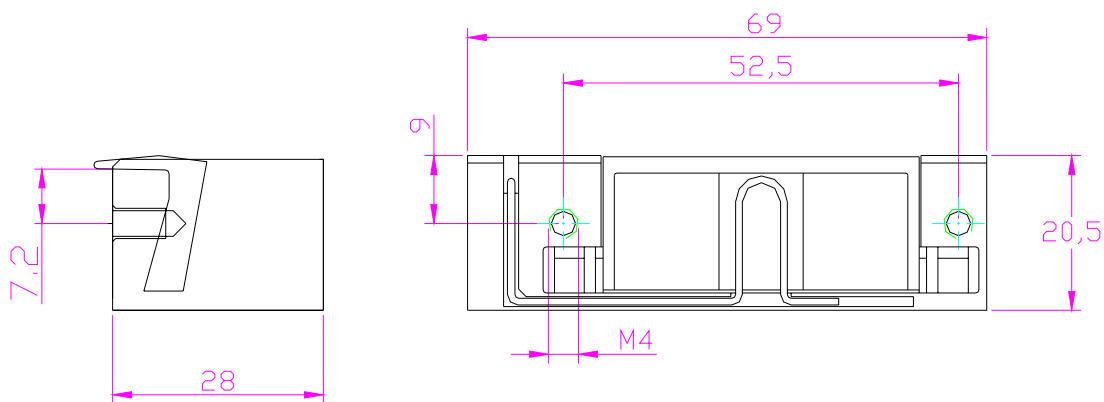
Schutzbeschaltung universell
 für Gleich- und Wechselspannung.
 Polarität frei (+/-)

6-12V



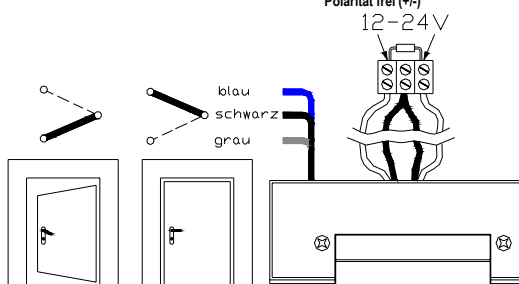
Modell FT101--C

- ⇒ Betriebsnennspannung : 24 - 48 V DC/AC.
- ⇒ Gehäuse verstellbar
- ⇒ mit Mikroschalter
- ⇒ Ausführung: : Universell DIN Links oder DIN Rechts
- ⇒ Einbaulage : senkrecht oder waagrecht



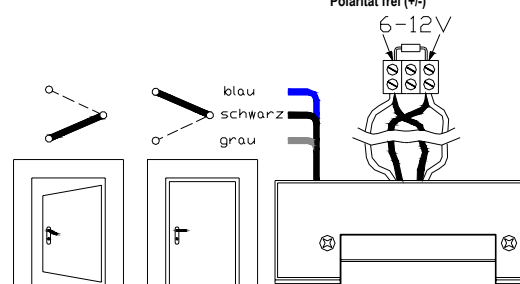
Volt	Amp.	⊕
48V	0,05 Amp	∞

Schutzbeschaltung universell
 für Gleich- und Wechselspannung.
 Polarität frei (+/-)



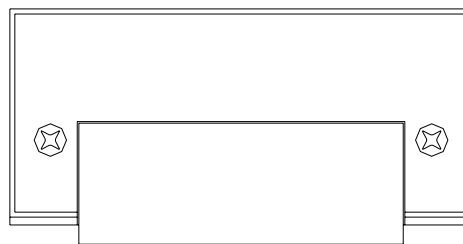
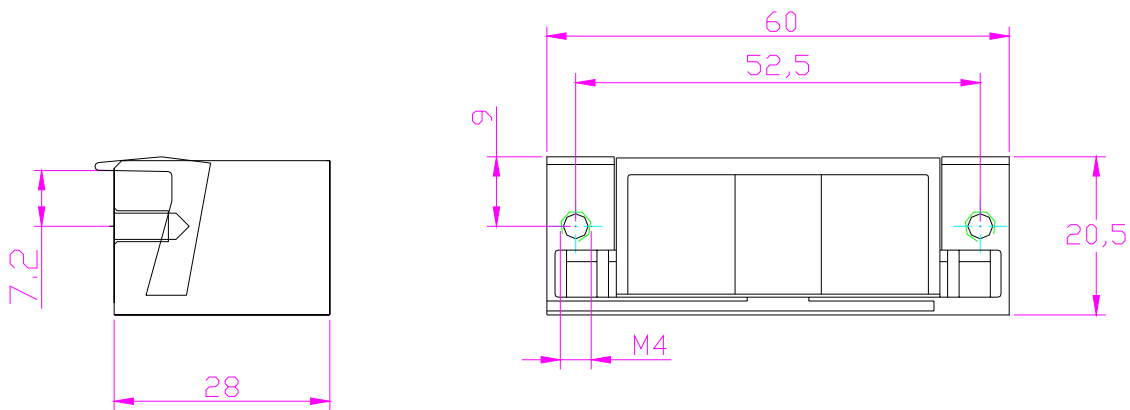
Volt	Amp.	⊕
24V	0,1 Amp.	∞
36V	0,15Amp.	<8Min
48V	0,2 Amp.	<2Min

Schutzbeschaltung universell
 für Gleich- und Wechselspannung.
 Polarität frei (+/-)



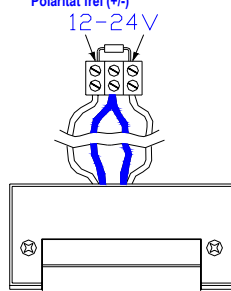
Modell FT102--A

- ⇒ Betriebsnennspannung : 6 - 24 V DC/AC.
- ⇒ Gehäuse verstellbar, 60mm schmal
- ⇒ ohne Mikroschalter
- ⇒ Ausführung: : Universell DIN Links oder DIN Rechts
- ⇒ Einbaulage : senkrecht oder waagrecht



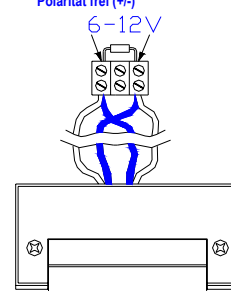
Volt	Amp.	⚡
12V	0,30Amp.	∞
18V	0,45Amp.	<3Min.
24V	0,60Amp.	<1Min.

Schutzbeschaltung universell
 für Gleich- und Wechselspannung.
 Polarität frei (+/-)



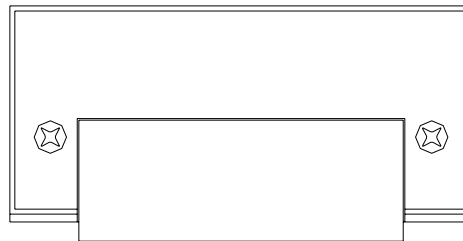
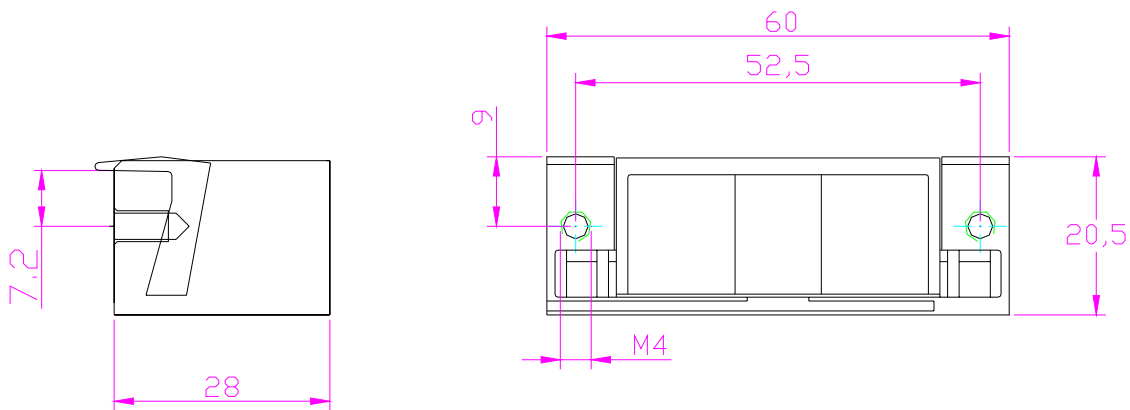
Volt	Amp.	⚡
6V	0,6Amp.	∞
9V	0,9Amp.	<3Min.
12V	1,1Amp.	<1Min.

Schutzbeschaltung universell
 für Gleich- und Wechselspannung.
 Polarität frei (+/-)



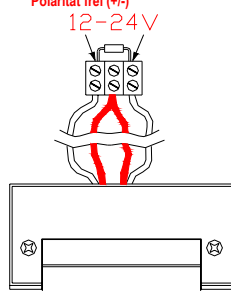
Modell FT102--B

- ⇒ Betriebsnennspannung : 12 - 48 V DC/AC.
- ⇒ Gehäuse verstellbar, 60mm schmal
- ⇒ ohne Mikroschalter
- ⇒ Ausführung : Universell DIN Links oder DIN Rechts
- ⇒ Einbaulage : senkrecht oder waagrecht



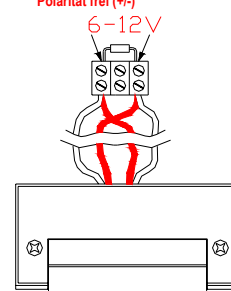
Volt	Amp.	⚡
24V	0,1 Amp.	∞
36V	0,15Amp.	<8Min
48V	0,2 Amp.	<2Min

Schutzbeschaltung universell
 für Gleich- und Wechselspannung.
 Polarität frei (+/-)



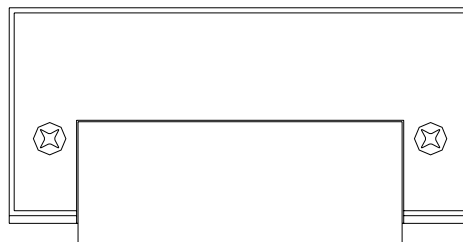
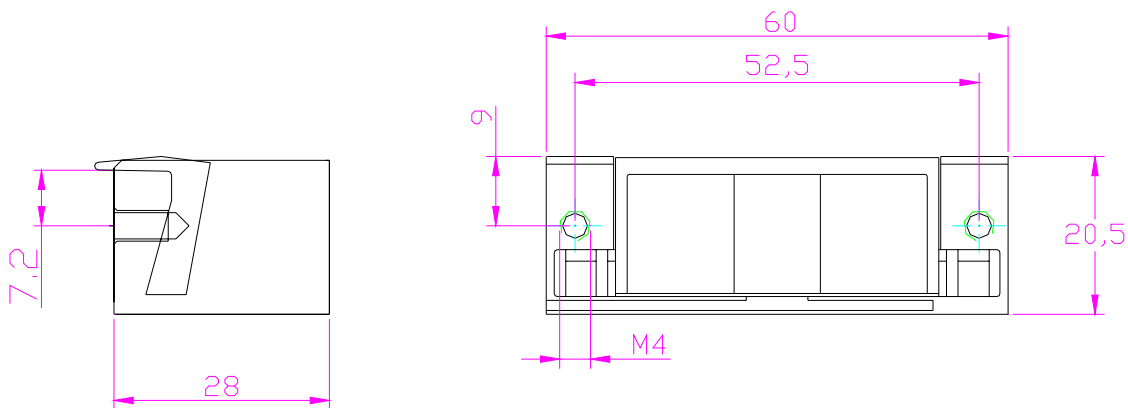
Volt	Amp.	⚡
12V	0,2 Amp.	∞
18V	0,3 Amp.	<8Min.
24V	0,4 Amp.	<2Min.

Schutzbeschaltung universell
 für Gleich- und Wechselspannung.
 Polarität frei (+/-)



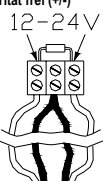
Modell FT102--C

- ⇒ Betriebsnennspannung : 24 - 48 V DC/AC.
- ⇒ Gehäuse verstellbar, 60mm schmal
- ⇒ ohne Mikroschalter
- ⇒ Ausführung: : Universell DIN Links oder DIN Rechts
- ⇒ Einbaulage : senkrecht oder waagrecht



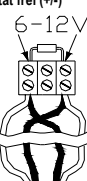
Volt	Amp.	⊕
48V	0,05 Amp	∞

Schutzbeschaltung universell
für Gleich- und Wechselspannung.
Polarität frei (+/-)



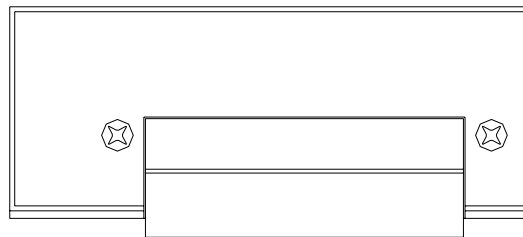
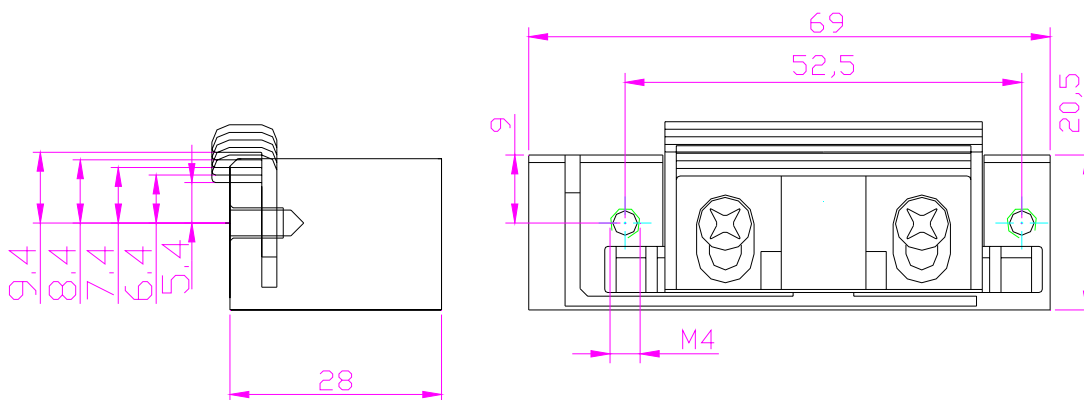
Volt	Amp.	⊕
24V	0,1 Amp.	∞
36V	0,15 Amp.	<8Min
48V	0,2 Amp.	<2Min

Schutzbeschaltung universell
für Gleich- und Wechselspannung.
Polarität frei (+/-)



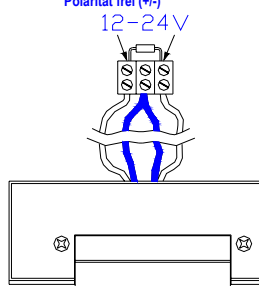
Modell FT200--A

- ⇒ Betriebsnennspannung : 6 - 24 V DC/AC.
- ⇒ Falle verstellbar
- ⇒ ohne Mikroschalter
- ⇒ Ausführung: : Universell DIN Links oder DIN Rechts
- ⇒ Einbaulage : senkrecht oder waagrecht



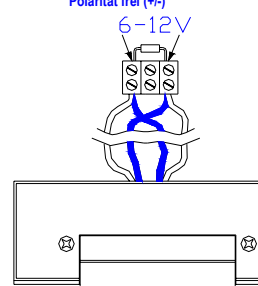
Volt	Amp.	⚡
12V	0,30Amp.	∞
18V	0,45Amp.	<3Min.
24V	0,60Amp.	<1Min.

Schutzbeschaltung universell
 für Gleich- und Wechselspannung.
 Polarität frei (+/-)



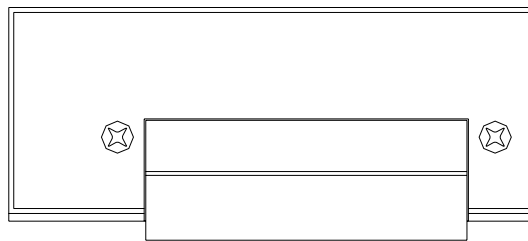
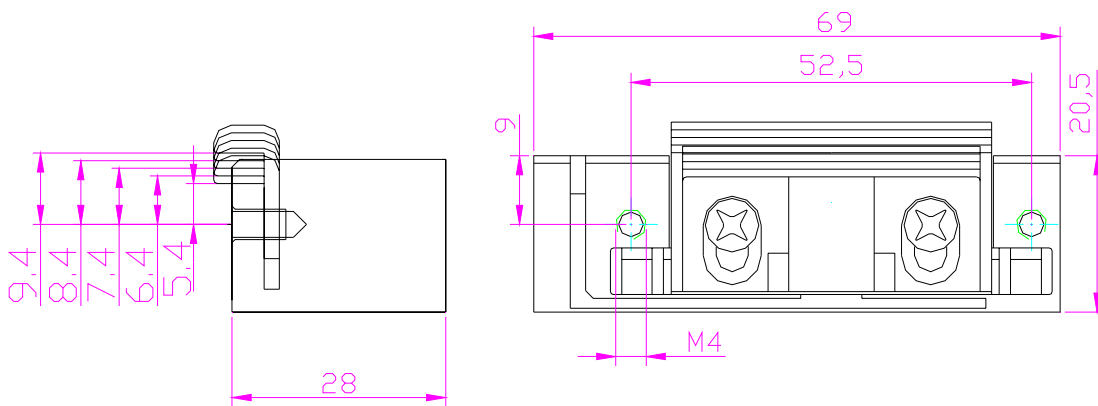
Volt	Amp.	⚡
6V	0,6Amp.	∞
9V	0,9Amp.	<3Min.
12V	1,1Amp.	<1Min.

Schutzbeschaltung universell
 für Gleich- und Wechselspannung.
 Polarität frei (+/-)



Modell FT200--B

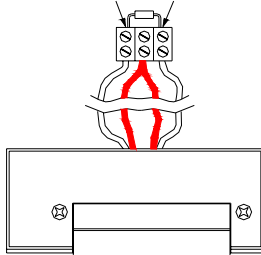
- ⇒ Betriebsnennspannung : 12 - 48 V DC/AC.
- ⇒ Falle verstellbar
- ⇒ ohne Mikroschalter
- ⇒ Ausführung : Universell DIN Links oder DIN Rechts
- ⇒ Einbaulage : senkrecht oder waagrecht



Volt	Amp.	⊕
24V	0,1 Amp.	∞
36V	0,15Amp.	<8Min.
48V	0,2 Amp.	<2Min.

Schutzbeschaltung universell
für Gleich- und Wechselspannung.
Polarität frei (+/-)

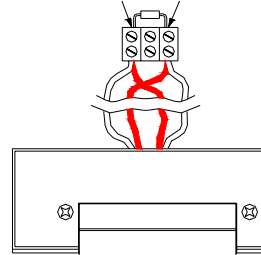
12-24V



Volt	Amp.	⊕
12V	0,2 Amp.	∞
18V	0,3 Amp.	<8Min.
24V	0,4 Amp.	<2Min.

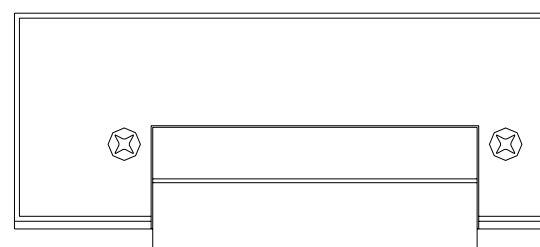
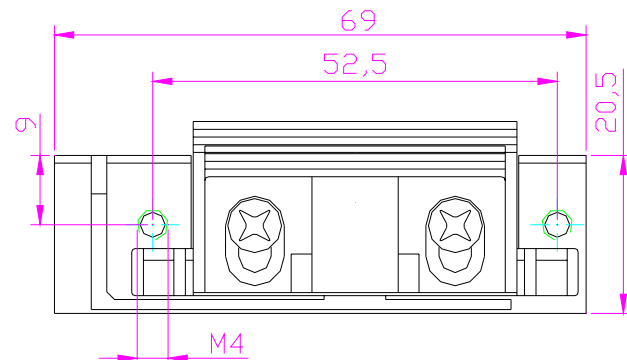
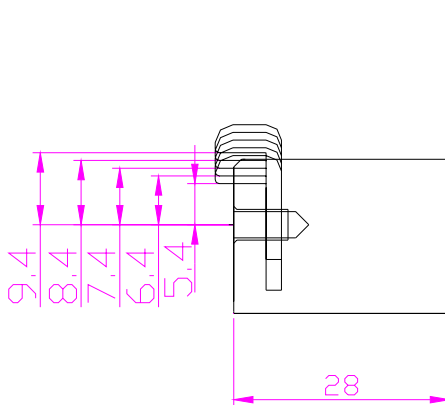
Schutzbeschaltung universell
für Gleich- und Wechselspannung.
Polarität frei (+/-)

6-12V



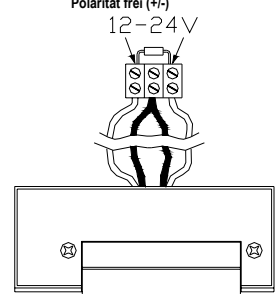
Modell FT200--C

- ⇒ Betriebsnennspannung : 24 - 48 V DC/AC.
- ⇒ Falle verstellbar
- ⇒ ohne Mikroschalter
- ⇒ Ausführung: : Universell DIN Links oder DIN Rechts
- ⇒ Einbaulage : senkrecht oder waagrecht



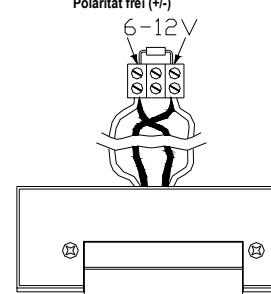
Volt	Amp.	⊕
48V	0,05 Amp	∞

Schutzbeschaltung universell
 für Gleich- und Wechselspannung.
 Polarität frei (+/-)



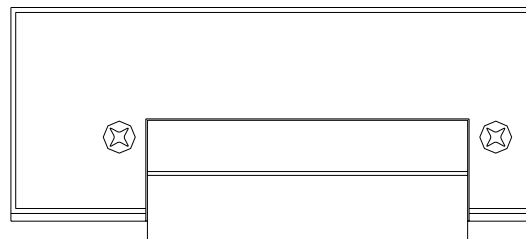
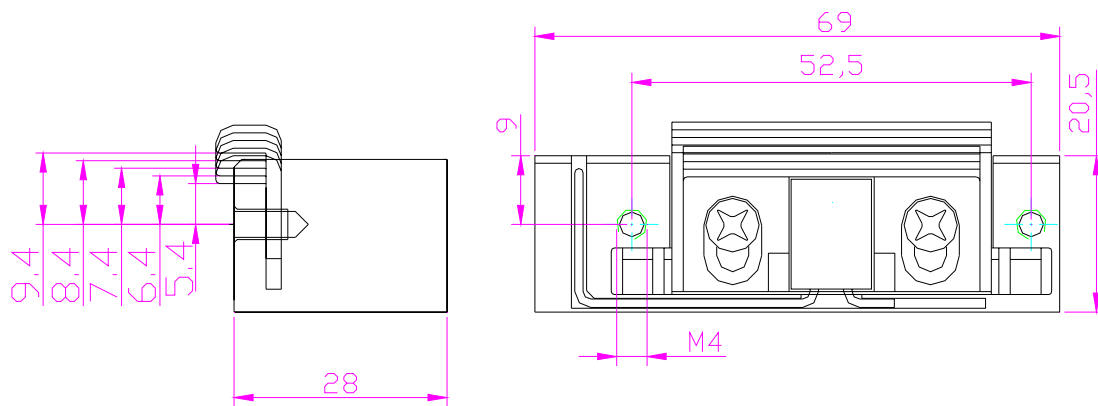
Volt	Amp.	⊕
24V	0,1 Amp	∞
36V	0,15Amp	<8Min
48V	0,2 Amp	<2Min

Schutzbeschaltung universell
 für Gleich- und Wechselspannung.
 Polarität frei (+/-)



Modell FT201--A

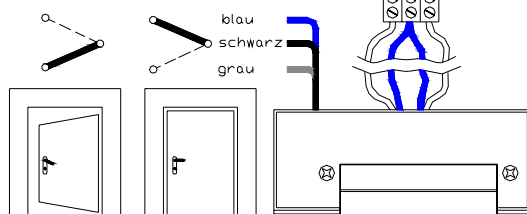
- ⇒ Betriebsnennspannung : 6 - 24 V DC/AC.
- ⇒ Falle verstellbar
- ⇒ mit Mikroschalter
- ⇒ Ausführung: : Universell DIN Links oder DIN Rechts
- ⇒ Einbaulage : senkrecht oder waagrecht



Volt	Amp.	⊕
12V	0,30Amp.	∞
18V	0,45Amp.	<3Min.
24V	0,60Amp.	<1Min.

Schutzbeschaltung universell
für Gleich- und Wechselfspannung.
Polarität frei (+/-)

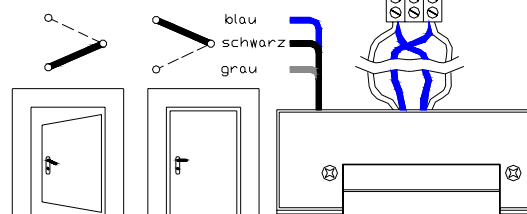
12-24V



Volt	Amp.	⊕
6V	0,6Amp.	∞
9V	0,9Amp.	<3Min.
12V	1,1Amp.	<1Min.

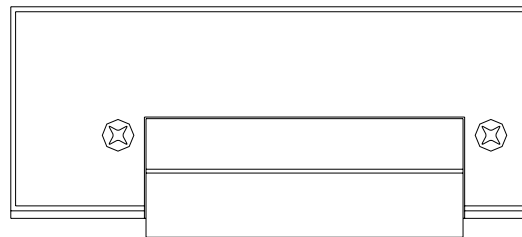
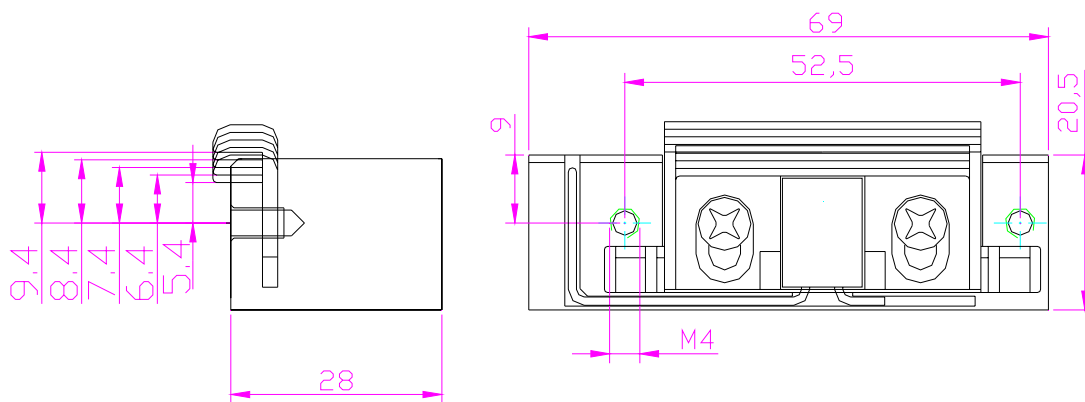
Schutzbeschaltung universell
für Gleich- und Wechselfspannung.
Polarität frei (+/-)

6-12V



Modell FT201--B

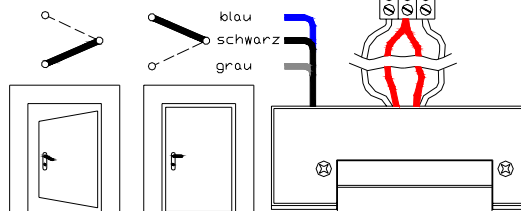
- ⇒ Betriebsnennspannung : 12 - 48 V DC/AC.
- ⇒ Falle verstellbar
- ⇒ mit Mikroschalter
- ⇒ Ausführung : Universell DIN Links oder DIN Rechts
- ⇒ Einbaulage : senkrecht oder waagrecht



Volt	Amp.	⊕
24V	0,1 Amp.	∞
36V	0,15Amp.	<8Min
48V	0,2 Amp.	<2Min

**Schutzbeschtaltung universell
 für Gleich- und Wechselspannung.
 Polarität frei (+/-)**

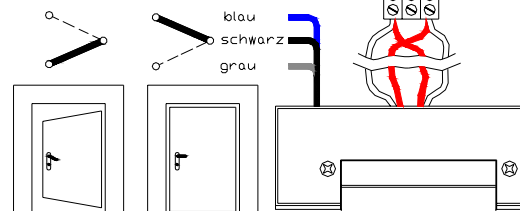
12-24V



Volt	Amp.	⊕
12V	0,2 Amp.	∞
18V	0,3 Amp.	<8Min
24V	0,4 Amp.	<2Min

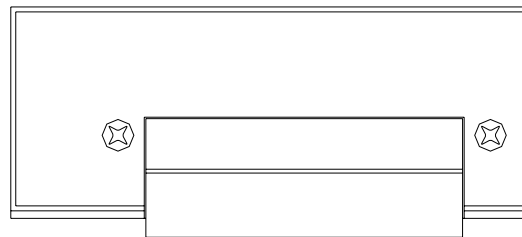
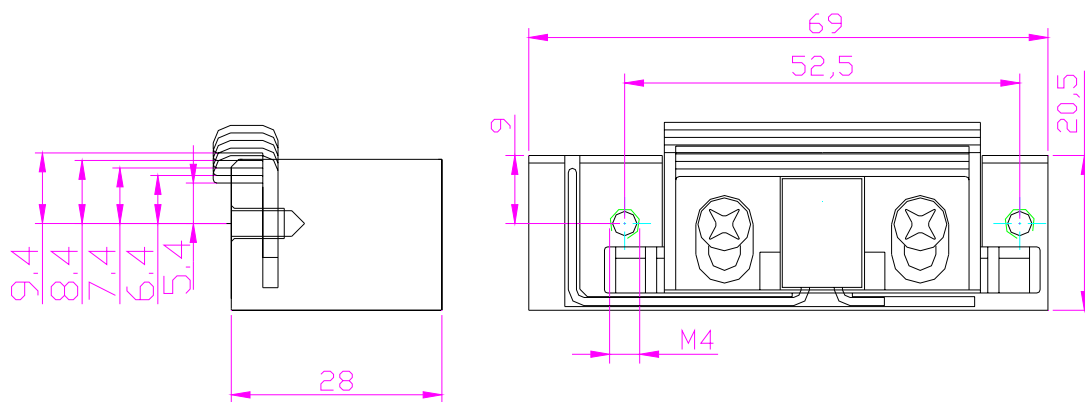
**Schutzbeschtaltung universell
 für Gleich- und Wechselspannung.
 Polarität frei (+/-)**

6-12V



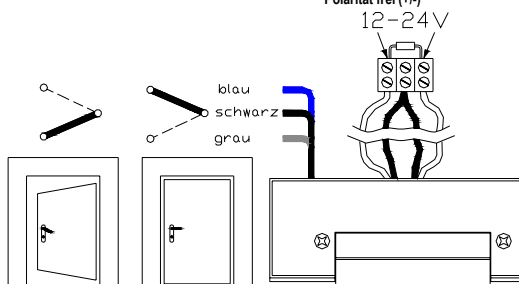
Modell FT201--C

- ⇒ Betriebsnennspannung : 24 - 48 V DC/AC.
- ⇒ Falle verstellbar
- ⇒ mit Mikroschalter
- ⇒ Ausführung: : Universell DIN Links oder DIN Rechts
- ⇒ Einbaulage : senkrecht oder waagrecht



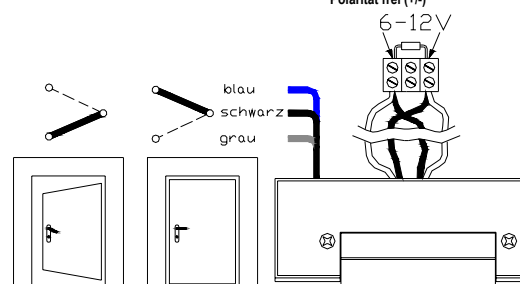
Volt	Amp.	⊕
48V	0,05 Amp	∞

Schutzbeschaltung universell
für Gleich- und Wechselspannung.
Polarität frei (+/-)



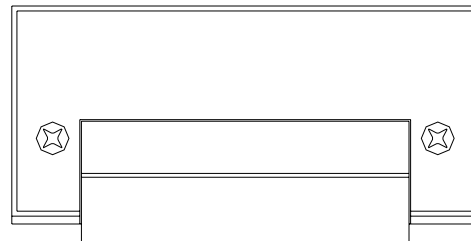
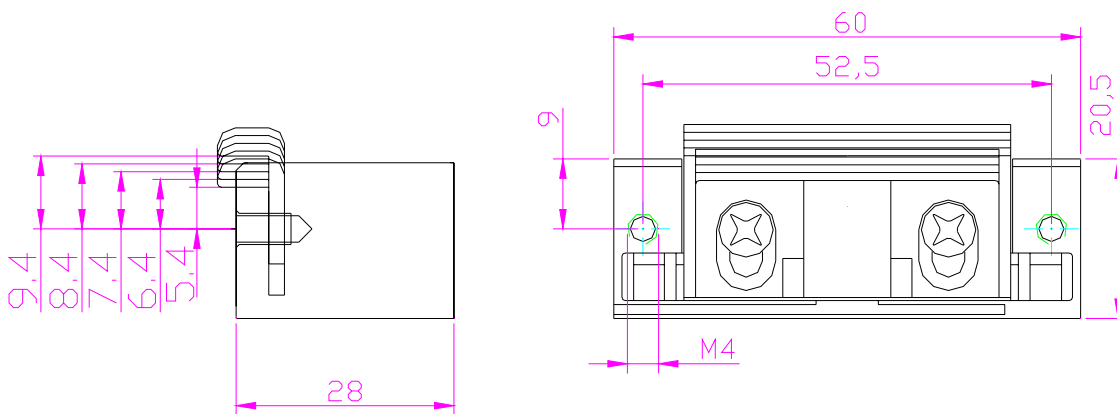
Volt	Amp.	⊕
24V	0,1 Amp.	∞
36V	0,15Amp.	<8Min
48V	0,2 Amp.	<2Min

Schutzbeschaltung universell
für Gleich- und Wechselspannung.
Polarität frei (+/-)



Modell FT202--A

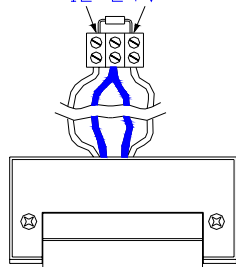
- ⇒ Betriebsnennspannung : 6 - 24 V DC/AC.
- ⇒ Falle verstellbar
- ⇒ Gehäuse 60mm schmal
- ⇒ ohne Mikroschalter
- ⇒ Ausführung: : Universell DIN Links oder DIN Rechts
- ⇒ Einbaulage : senkrecht oder waagrecht



Volt	Amp.	⏻
12V	0,30Amp.	∞
18V	0,45Amp.	<3Min.
24V	0,60Amp.	<1Min.

Schutzbeschaltung universell
 für Gleich- und Wechselspannung.
 Polarität frei (+/-)

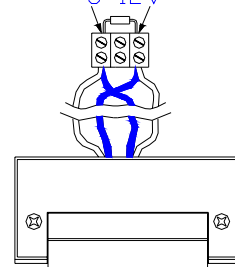
12-24V



Volt	Amp.	⏻
6V	0,6Amp.	∞
9V	0,9Amp.	<3Min.
12V	1,1Amp.	<1Min.

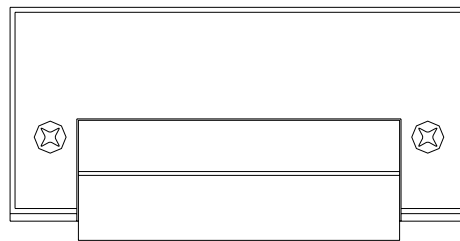
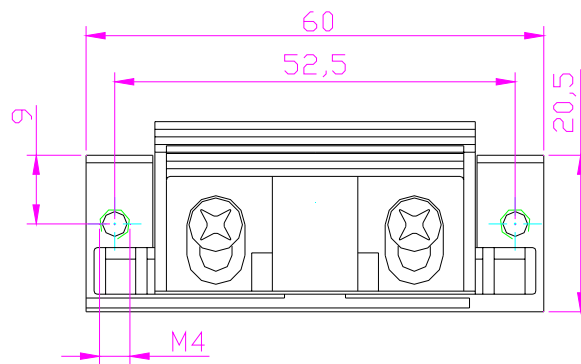
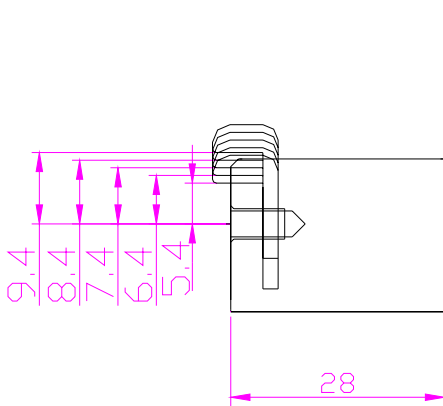
Schutzbeschaltung universell
 für Gleich- und Wechselspannung.
 Polarität frei (+/-)

6-12V



Modell FT202--B

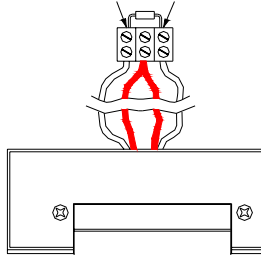
- ⇒ Betriebsnennspannung : 12 - 48 V DC/AC.
- ⇒ Falle verstellbar
- ⇒ Gehäuse 60mm schmal
- ⇒ ohne Mikroschalter
- ⇒ Ausführung : Universell DIN Links oder DIN Rechts
- ⇒ Einbaulage : senkrecht oder waagrecht



Volt	Amp.	⊕
24V	0,1 Amp.	∞
36V	0,15Amp.	<8Min.
48V	0,2 Amp.	<2Min.

Schutzbeschaltung universell
 für Gleich- und Wechselfspannung.
 Polarität frei (+/-)

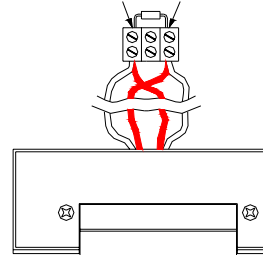
12-24V



Volt	Amp.	⊕
12V	0,2 Amp.	∞
18V	0,3 Amp.	<8Min.
24V	0,4 Amp.	<2Min.

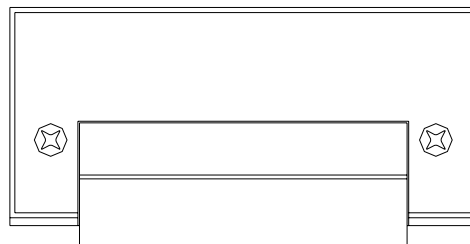
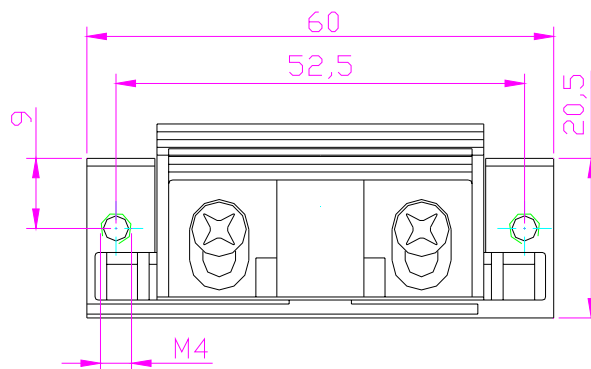
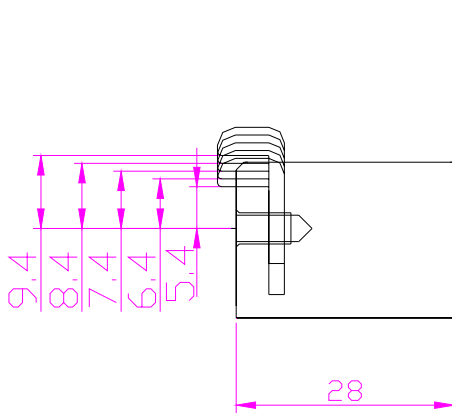
Schutzbeschaltung universell
 für Gleich- und Wechselfspannung.
 Polarität frei (+/-)

6-12V



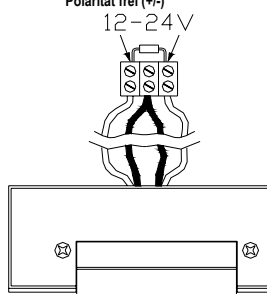
Modell FT202--C

- ⇒ Betriebsnennspannung : 24 - 48 V DC/AC.
- ⇒ Falle verstellbar
- ⇒ Gehäuse 60mm schmal
- ⇒ ohne Mikroschalter
- ⇒ Ausführung: : Universell DIN Links oder DIN Rechts
- ⇒ Einbaulage : senkrecht oder waagrecht



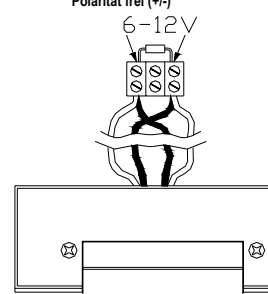
Volt	Amp.	⊕
48V	0,05 Amp	∞

Schutzbeschaltung universell
für Gleich- und Wechselspannung.
Polarität frei (+/-)



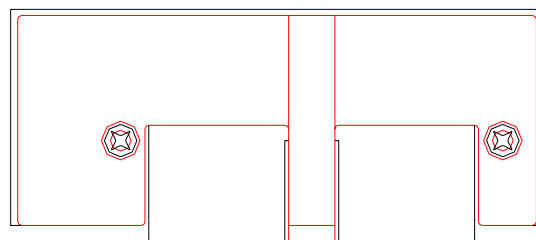
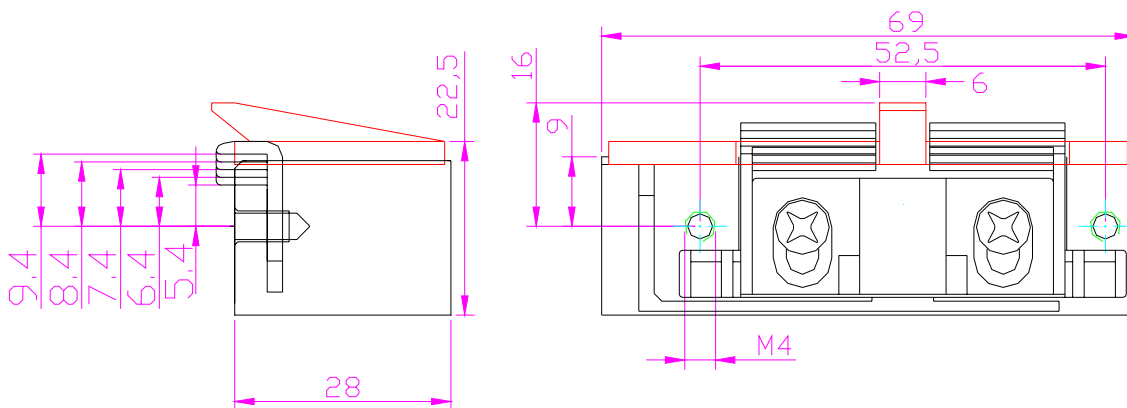
Volt	Amp.	⊕
24V	0,1 Amp	∞
36V	0,15 Amp	<8Min
48V	0,2 Amp	<2Min

Schutzbeschaltung universell
für Gleich- und Wechselspannung.
Polarität frei (+/-)



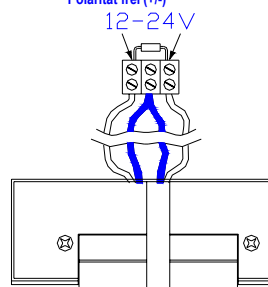
Modell FT200-FA

- ⇒ Betriebsnennspannung : 6 - 24 V DC/AC.
- ⇒ Falle verstellbar
- ⇒ mit Schlossfallenführung
- ⇒ ohne Mikroschalter
- ⇒ Ausführung: : Universell DIN Links oder DIN Rechts
- ⇒ Einbaulage : senkrecht oder waagrecht



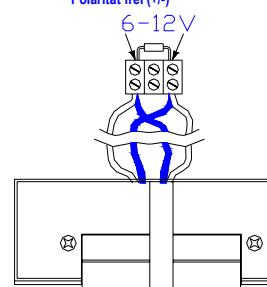
Volt	Amp.	⏻
12V	0,30Amp.	∞
18V	0,45Amp.	<3Min.
24V	0,60Amp.	<1Min.

Schutzbeschaltung universell
 für Gleich- und Wechselspannung.
 Polarität frei (+/-)



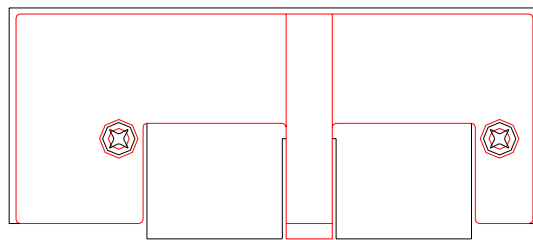
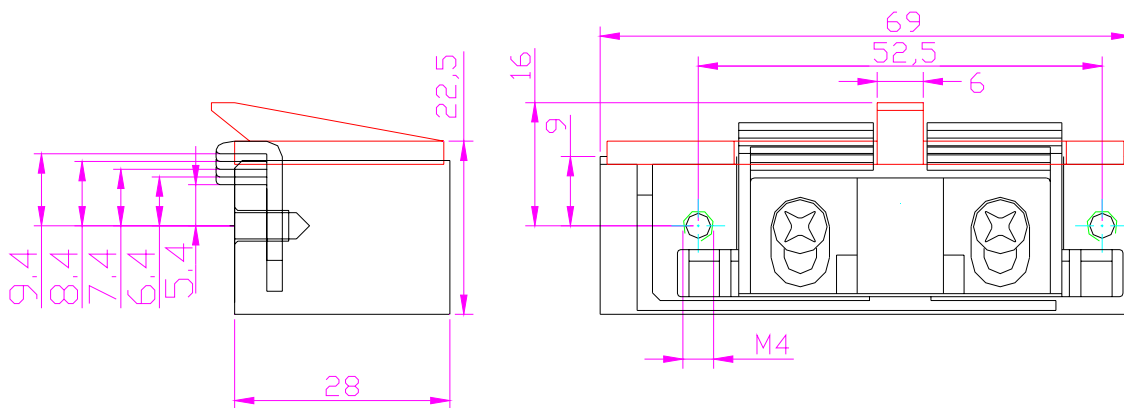
Volt	Amp.	⏻
6V	0,6Amp.	∞
9V	0,9Amp.	<3Min.
12V	1,1Amp.	<1Min.

Schutzbeschaltung universell
 für Gleich- und Wechselspannung.
 Polarität frei (+/-)



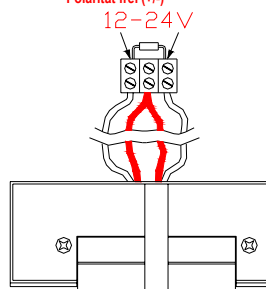
Modell FT200-FB

- ⇒ Betriebsnennspannung : 12 - 48 V DC/AC.
- ⇒ Falle verstellbar
- ⇒ mit Schlossfallenführung
- ⇒ ohne Mikroschalter
- ⇒ Ausführung : Universell DIN Links oder DIN Rechts
- ⇒ Einbaulage : senkrecht oder waagrecht



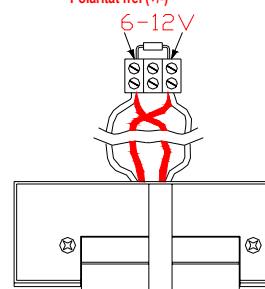
Volt	Amp.	⊕
24V	0,1 Amp.	∞
36V	0,15 Amp.	<8Min.
48V	0,2 Amp.	<2Min.

Schutzbeschaltung universell
für Gleich- und Wechselfspannung.
Polarität frei (+/-)



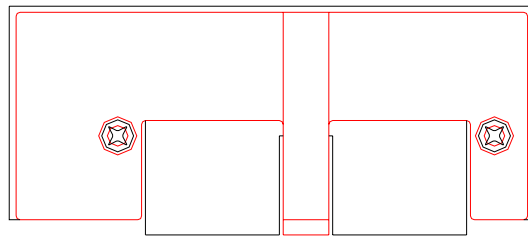
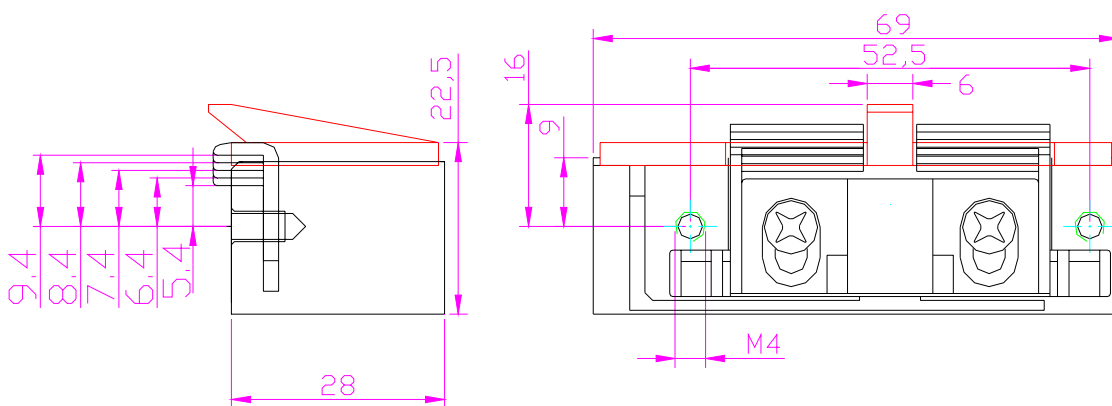
Volt	Amp.	⊕
12V	0,2 Amp.	∞
18V	0,3 Amp.	<8Min.
24V	0,4 Amp.	<2Min.

Schutzbeschaltung universell
für Gleich- und Wechselfspannung.
Polarität frei (+/-)



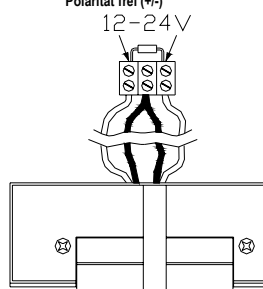
Modell FT200-FC

- ⇒ Betriebsnennspannung : 24 - 48 V DC/AC.
- ⇒ Falle verstellbar
- ⇒ mit Schlossfallenführung
- ⇒ ohne Mikroschalter
- ⇒ Ausführung: : Universell DIN Links oder DIN Rechts
- ⇒ Einbaulage : senkrecht oder waagrecht



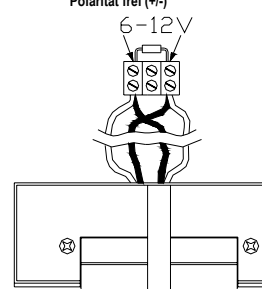
Volt	Amp.	⊕
48V	0,05 Amp	∞

Schutzbeschaltung universell
für Gleich- und Wechselspannung.
Polarität frei (+/-)



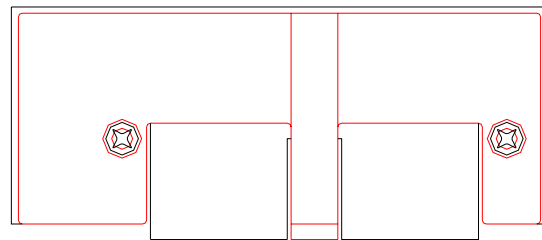
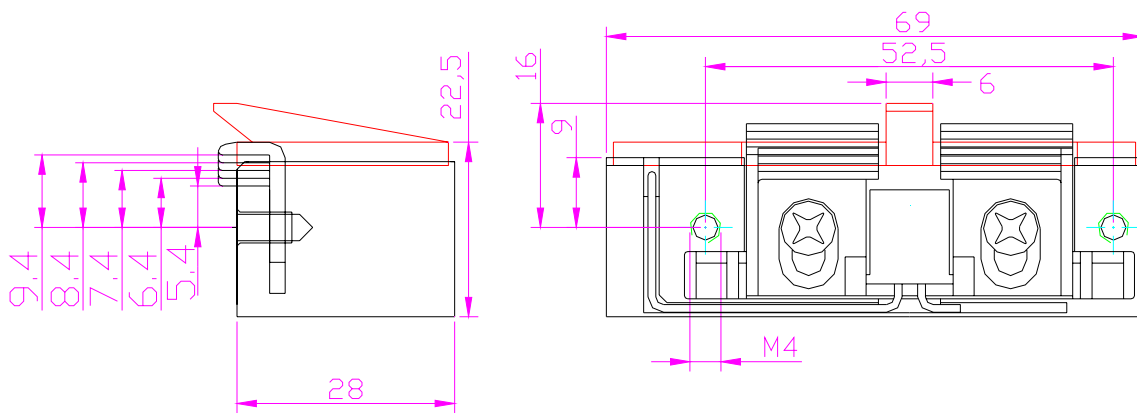
Volt	Amp.	⊕
24V	0,1 Amp.	∞
36V	0,15Amp.	<8Min
48V	0,2 Amp.	<2Min

Schutzbeschaltung universell
für Gleich- und Wechselspannung.
Polarität frei (+/-)



Modell FT201-FA

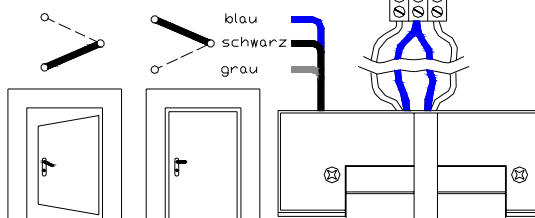
- ⇒ Betriebsnennspannung : 6 - 24 V DC/AC.
- ⇒ Falle verstellbar
- ⇒ mit Schlossfallenführung
- ⇒ mit Mikroschalter
- ⇒ Ausführung: : Universell DIN Links oder DIN Rechts
- ⇒ Einbaulage : senkrecht oder waagrecht



Volt	Amp.	⊕
12V	0,30Amp.	∞
18V	0,45Amp.	<3Min.
24V	0,60Amp.	<1Min.

Schutzbeschaltung universell
für Gleich- und Wechselspannung.
Polarität frei (+/-)

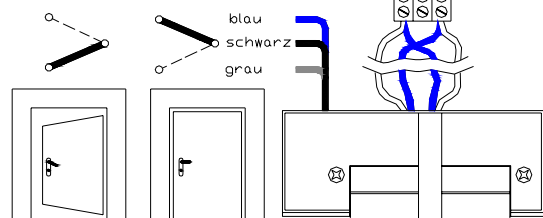
12-24V



Volt	Amp.	⊕
6V	0,6Amp.	∞
9V	0,9Amp.	<3Min.
12V	1,1Amp.	<1Min.

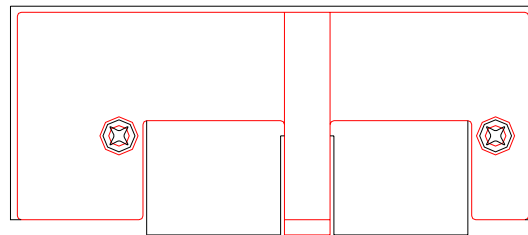
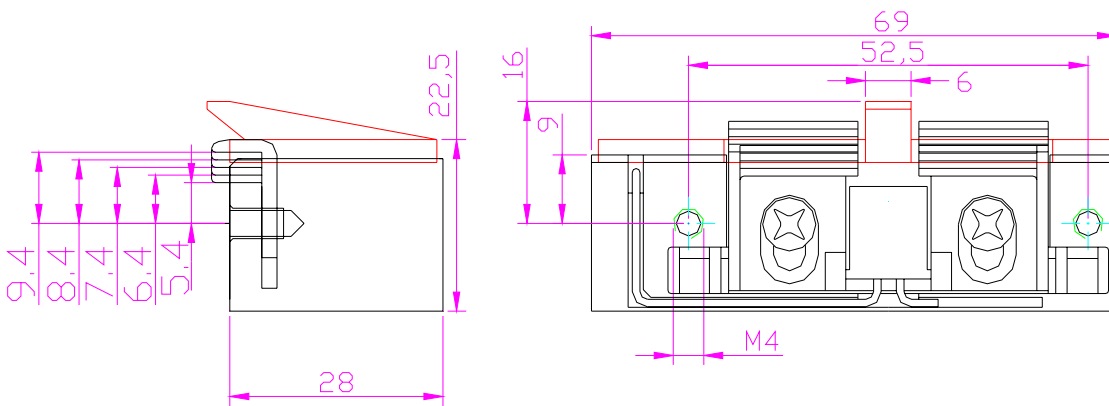
Schutzbeschaltung universell
für Gleich- und Wechselspannung.
Polarität frei (+/-)

6-12V



Modell FT201-FB

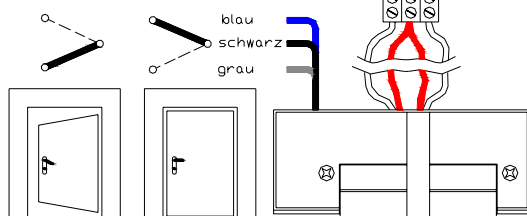
- ⇒ Betriebsnennspannung : 12 - 48 V DC/AC.
- ⇒ Falle verstellbar
- ⇒ mit Schlossfallenführung
- ⇒ mit Mikroschalter
- ⇒ Ausführung : Universell DIN Links oder DIN Rechts
- ⇒ Einbaulage : senkrecht oder waagrecht



Volt	Amp.	⊕
24V	0,1 Amp.	∞
36V	0,15 Amp.	<8Min.
48V	0,2 Amp.	<2Min.

Schutzbeschaltung universell
 für Gleich- und Wechselfspannung.
 Polarität frei (+/-)

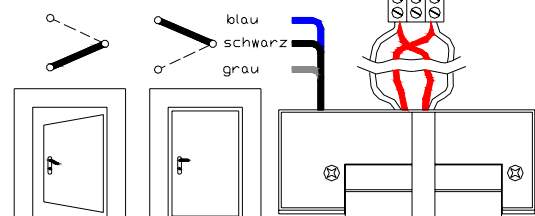
12-24V



Volt	Amp.	⊕
12V	0,2 Amp.	∞
18V	0,3 Amp.	<8Min.
24V	0,4 Amp.	<2Min.

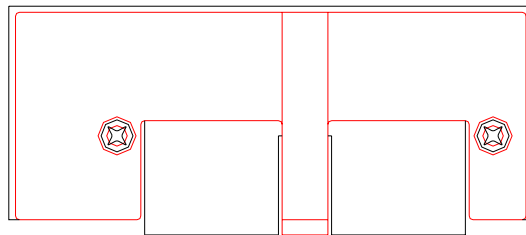
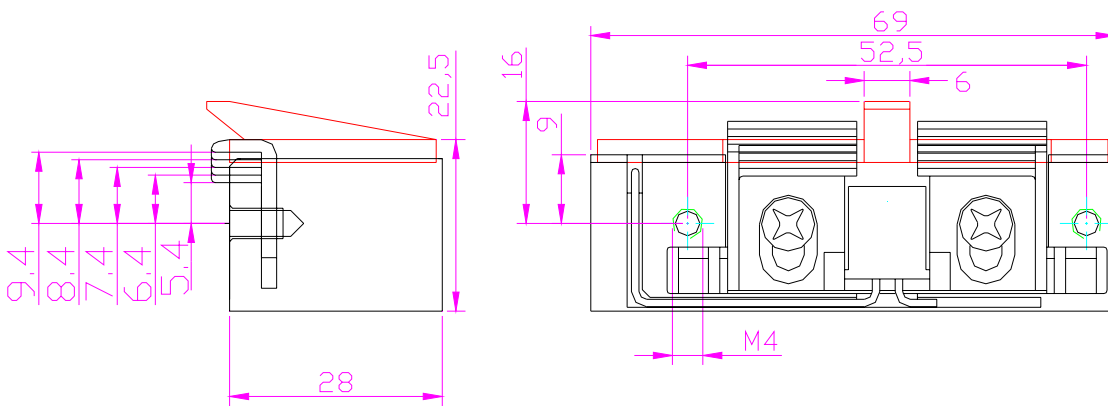
Schutzbeschaltung universell
 für Gleich- und Wechselfspannung.
 Polarität frei (+/-)

6-12V



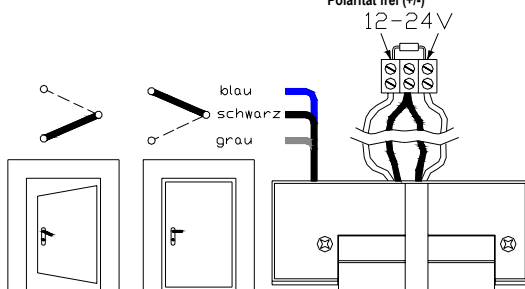
Modell FT201-FC

- ⇒ Betriebsnennspannung : 24 - 48 V DC/AC.
- ⇒ Falle verstellbar
- ⇒ mit Schlossfallenführung
- ⇒ mit Mikroschalter
- ⇒ Ausführung: : Universell DIN Links oder DIN Rechts
- ⇒ Einbaulage : senkrecht oder waagrecht



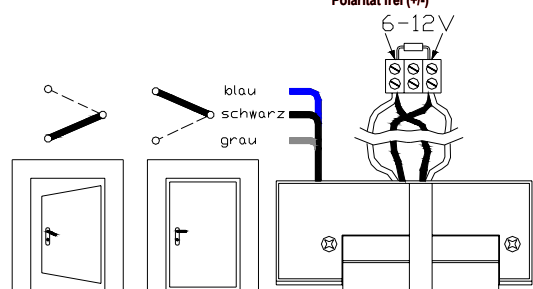
Volt	Amp.	⊕
48V	0,05 Amp.	∞

Schutzbeschaltung universell
 für Gleich- und Wechselspannung.
 Polarität frei (+/-)



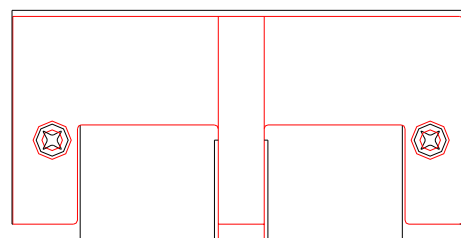
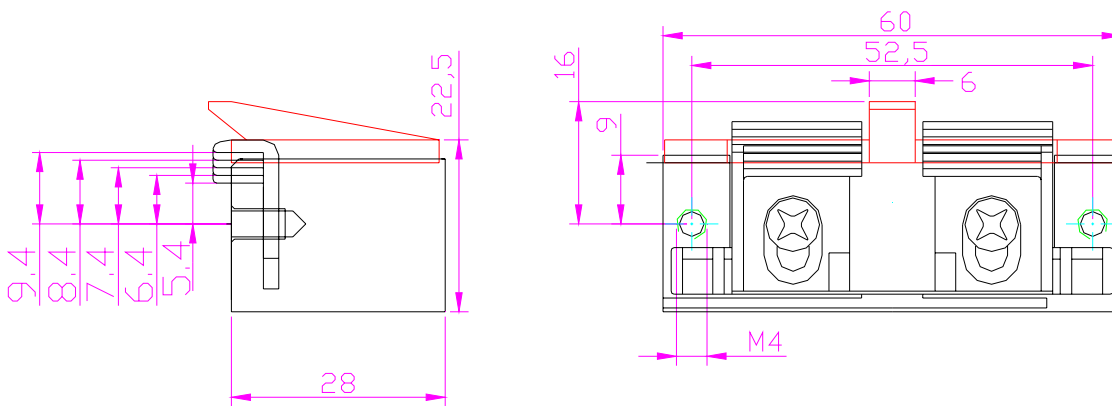
Volt	Amp.	⊕
24V	0,1 Amp.	∞
36V	0,15 Amp.	<8Min
48V	0,2 Amp.	<2Min

Schutzbeschaltung universell
 für Gleich- und Wechselspannung.
 Polarität frei (+/-)



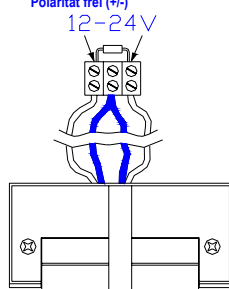
Modell FT202-FA

- ⇒ Betriebsnennspannung : 6 - 24 V DC/AC.
- ⇒ Falle verstellbar
- ⇒ Gehäuse 60mm schmal
- ⇒ mit Schlossfallenführung
- ⇒ ohne Mikroschalter
- ⇒ Ausführung: : Universell DIN Links oder DIN Rechts
- ⇒ Einbaulage : senkrecht oder waagrecht



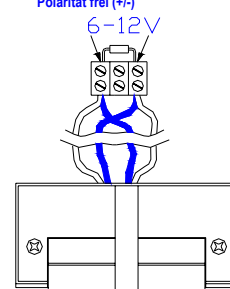
Volt	Amp.	⚡
12V	0,30Amp.	∞
18V	0,45Amp.	<3Min.
24V	0,60Amp.	<1Min.

Schutzbeschaltung universell
 für Gleich- und Wechselfspannung.
 Polarität frei (+/-)



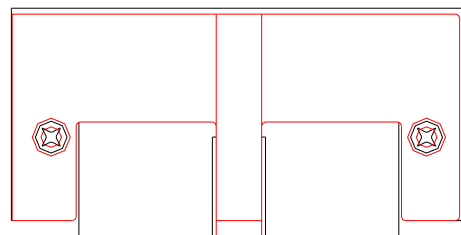
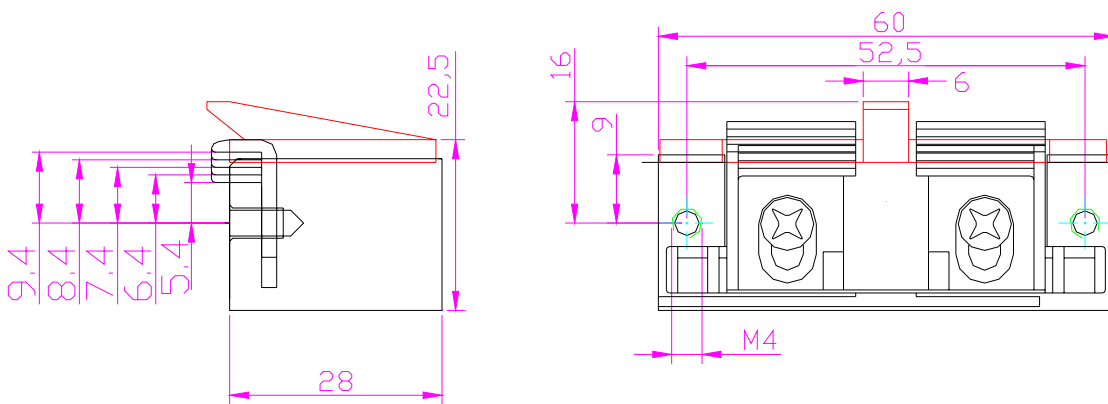
Volt	Amp.	⚡
6V	0,6Amp.	∞
9V	0,9Amp.	<3Min.
12V	1,1Amp.	<1Min.

Schutzbeschaltung universell
 für Gleich- und Wechselfspannung.
 Polarität frei (+/-)



Modell FT202-FB

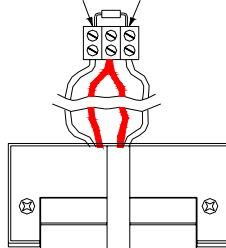
- ⇒ Betriebsnennspannung : 12 - 48 V DC/AC.
- ⇒ Falle verstellbar
- ⇒ Gehäuse 60mm schmal
- ⇒ mit Schlossfallenführung
- ⇒ ohne Mikroschalter
- ⇒ Ausführung : Universell DIN Links oder DIN Rechts
- ⇒ Einbaulage : senkrecht oder waagrecht



Volt	Amp.	⊕
24V	0,1 Amp.	∞
36V	0,15Amp.	<8Min.
48V	0,2 Amp.	<2Min.

Schutzbeschaltung universell
 für Gleich- und Wechselfspannung.
 Polarität frei (+/-)

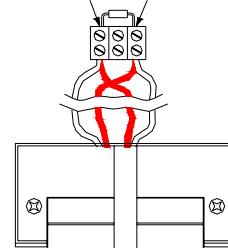
12-24V



Volt	Amp.	⊕
12V	0,2 Amp.	∞
18V	0,3 Amp.	<8Min.
24V	0,4 Amp.	<2Min.

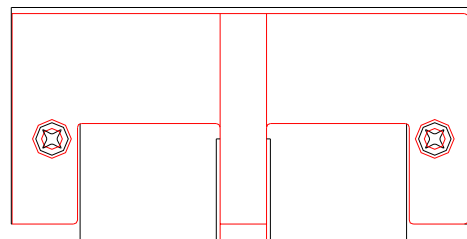
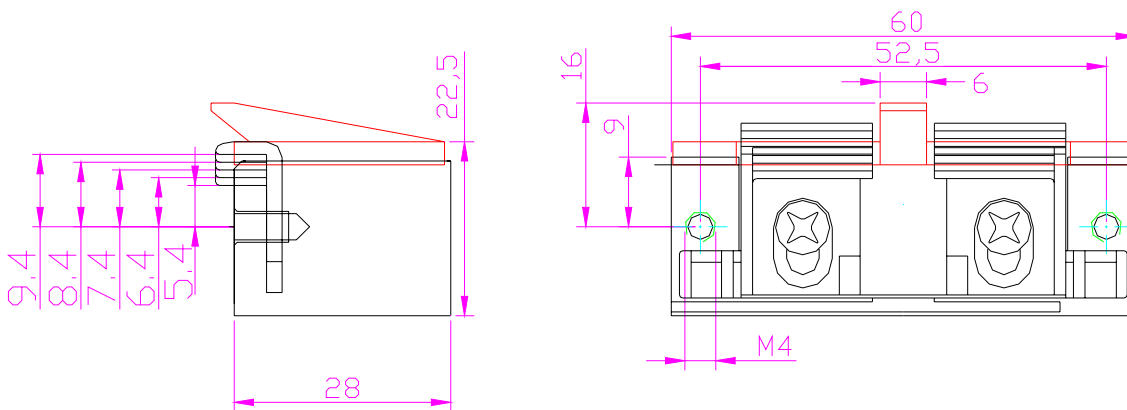
Schutzbeschaltung universell
 für Gleich- und Wechselfspannung.
 Polarität frei (+/-)

6-12V



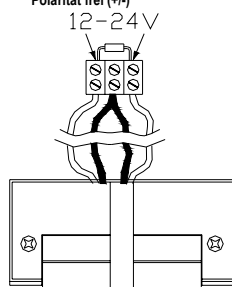
Modell FT202-FC

- ⇒ Betriebsnennspannung : 24 - 48 V DC/AC.
- ⇒ Falle verstellbar
- ⇒ Gehäuse 60mm schmal
- ⇒ mit Schlossfallenführung
- ⇒ ohne Mikroschalter
- ⇒ Ausführung: : Universell DIN Links oder DIN Rechts
- ⇒ Einbaulage : senkrecht oder waagrecht



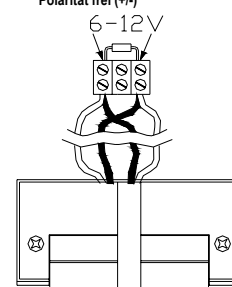
Volt	Amp.	☺
48V	0,05 Amp	∞

Schutzbeschaltung universell
für Gleich- und Wechselspannung.
Polarität frei (+/-)



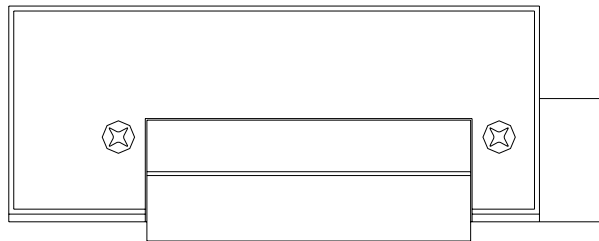
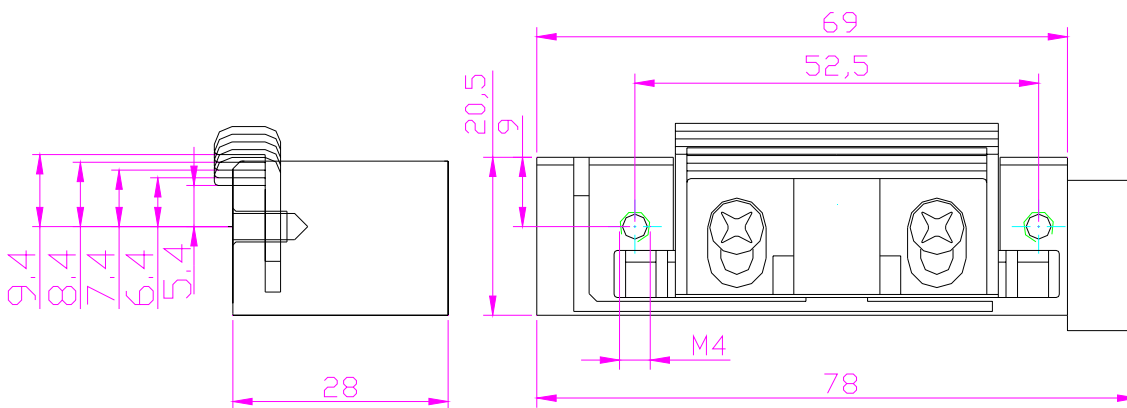
Volt	Amp.	☺
24V	0,1 Amp.	∞
36V	0,15Amp.	<8Min
48V	0,2 Amp.	<2Min

Schutzbeschaltung universell
für Gleich- und Wechselspannung.
Polarität frei (+/-)



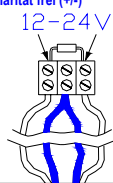
Modell FT200S-A (SILENCE)

- ⇒ Betriebsnennspannung : 6 - 24 V DC/AC.
- ⇒ Falle verstellbar mit Drehdämpfer
- ⇒ ohne Mikroschalter
- ⇒ Ausführung: : Universell DIN Links oder DIN Rechts
- ⇒ Einbaulage : senkrecht oder waagrecht



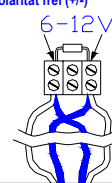
Volt	Amp.	☺
12V	0,30Amp.	∞
18V	0,45Amp.	<3Min.
24V	0,60Amp.	<1Min.

Schutzbeschaltung universell
für Gleich- und Wechselfspannung.
Polarität frei (+/-)



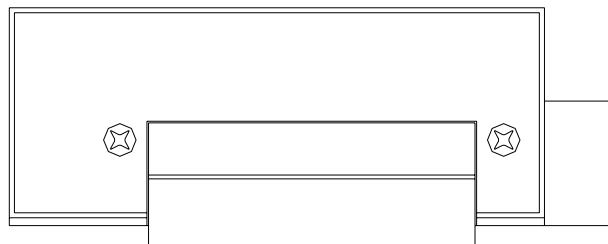
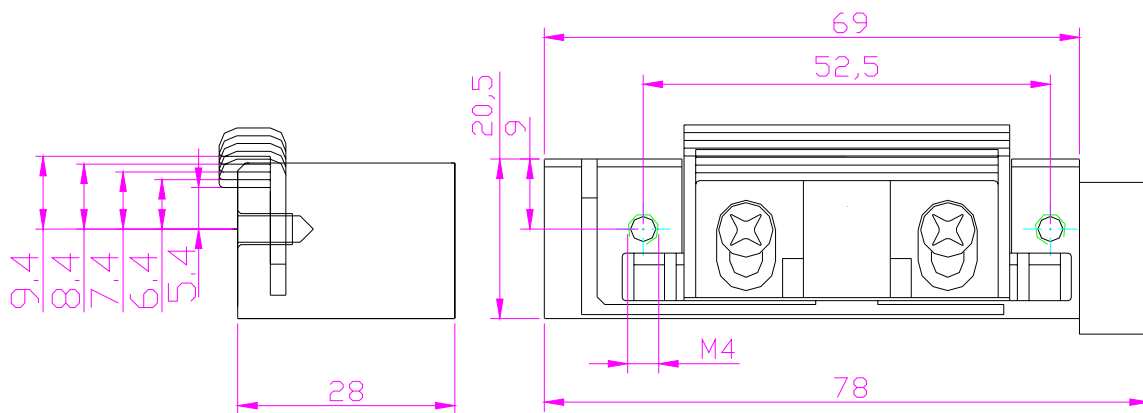
Volt	Amp.	☺
6V	0,6Amp.	∞
9V	0,9Amp.	<3Min.
12V	1,1Amp.	<1Min.

Schutzbeschaltung universell
für Gleich- und Wechselfspannung.
Polarität frei (+/-)



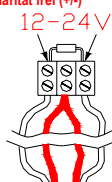
Modell FT200S-B (SILENCE)

- ⇒ Betriebsnennspannung : 12 - 48 V DC/AC.
- ⇒ Falle verstellbar mit Drehdämpfer
- ⇒ ohne Mikroschalter
- ⇒ Ausführung : Universell DIN Links oder DIN Rechts
- ⇒ Einbaulage : senkrecht oder waagrecht



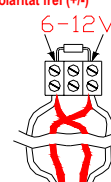
Volt	Amp.	⊕
24V	0,1 Amp.	∞
36V	0,15Amp.	<8Min.
48V	0,2 Amp.	<2Min.

Schutzbeschaltung universell
für Gleich- und Wechselspannung.
Polarität frei (+/-)



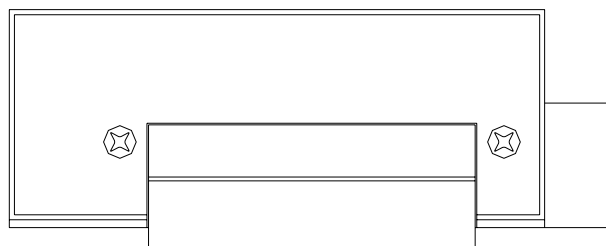
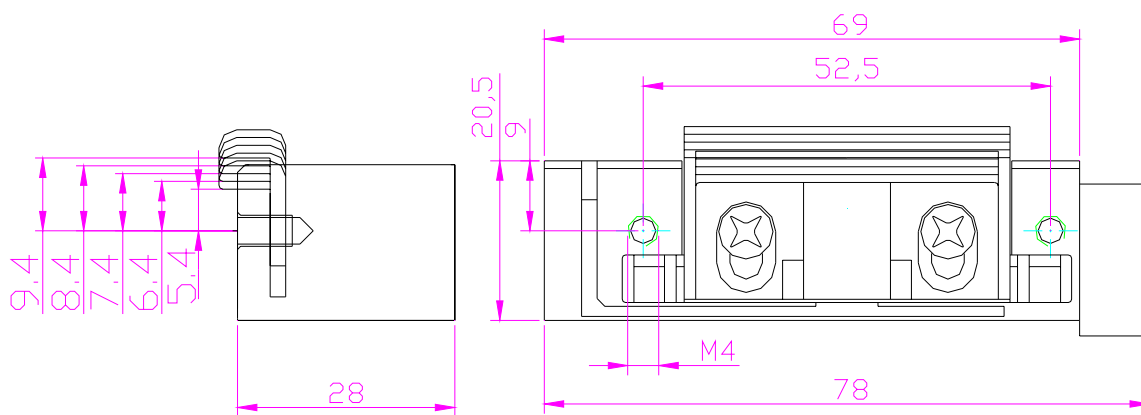
Volt	Amp.	⊕
12V	0,2 Amp.	∞
18V	0,3 Amp.	<8Min.
24V	0,4 Amp.	<2Min.

Schutzbeschaltung universell
für Gleich- und Wechselspannung.
Polarität frei (+/-)



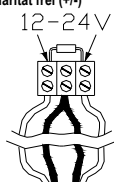
Modell FT200S-C (SILENCE)

- ⇒ Betriebsnennspannung : 24 - 48 V DC/AC.
- ⇒ Falle verstellbar mit Drehdämpfer
- ⇒ ohne Mikroschalter
- ⇒ Ausführung: : Universell DIN Links oder DIN Rechts
- ⇒ Einbaulage : senkrecht oder waagrecht



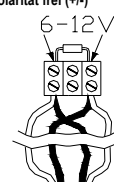
Volt	Amp.	☺
48V	0,05 Amp	∞

Schutzbeschaltung universell
für Gleich- und Wechselspannung.
Polarität frei (+/-)



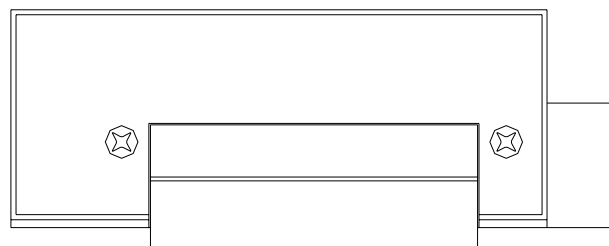
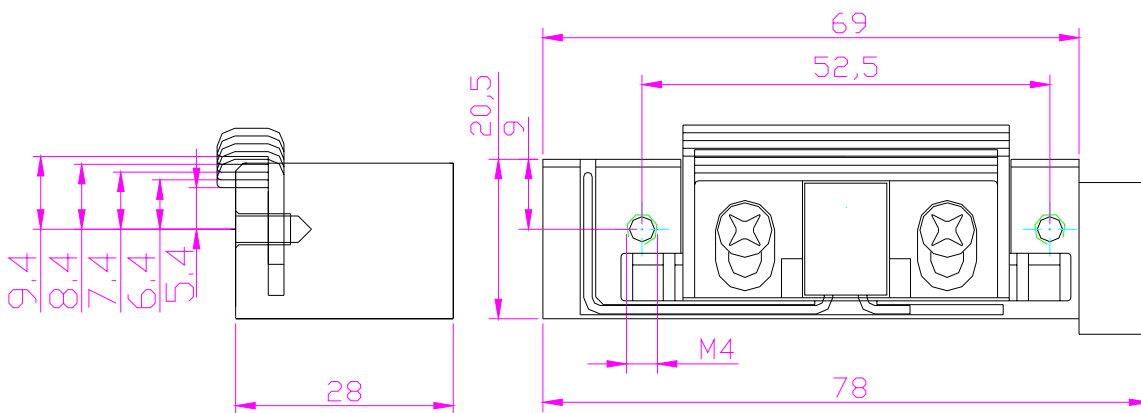
Volt	Amp.	☺
24V	0,1 Amp	∞
36V	0,15Amp	<8Min
48V	0,2 Amp	<2Min

Schutzbeschaltung universell
für Gleich- und Wechselspannung.
Polarität frei (+/-)



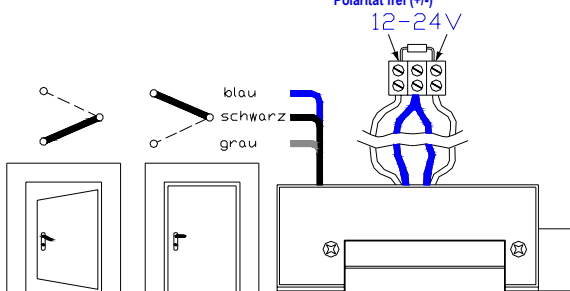
Modell FT201S-A (SILENCE)

- ⇒ Betriebsnennspannung : 6 - 24 V DC/AC.
- ⇒ Falle verstellbar mit Drehdämpfer
- ⇒ mit Mikroschalter
- ⇒ Ausführung: : Universell DIN Links oder DIN Rechts
- ⇒ Einbaulage : senkrecht oder waagrecht



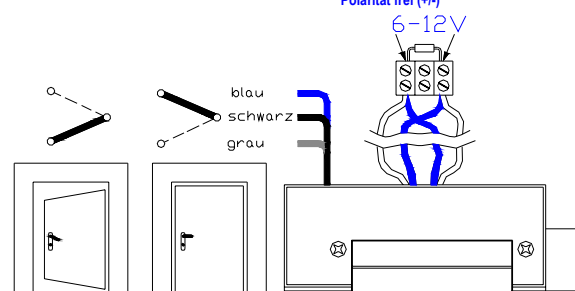
Volt	Amp.	⊕
12V	0,30Amp.	∞
18V	0,45Amp.	<3Min.
24V	0,60Amp.	<1Min.

Schutzbeschaltung universell
 für Gleich- und Wechselspannung.
 Polarität frei (+/-)



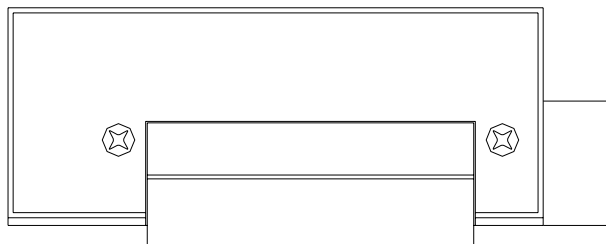
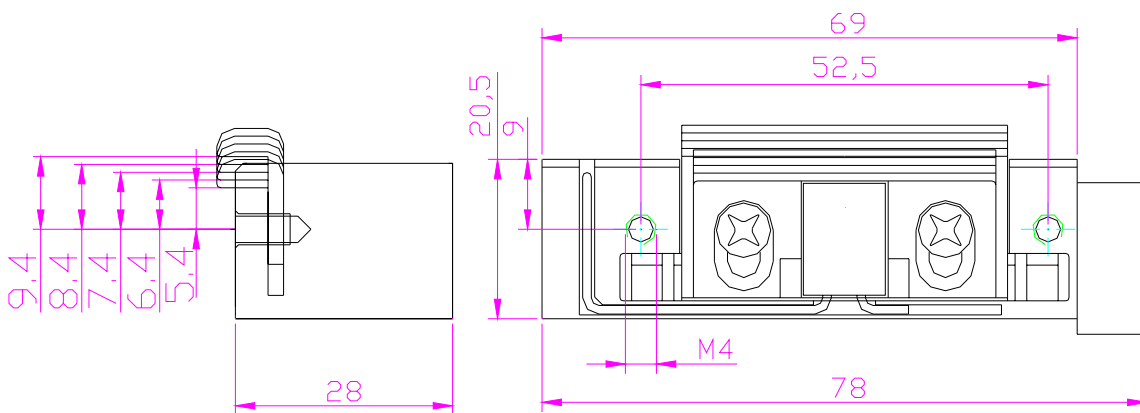
Volt	Amp.	⊕
6V	0,6Amp.	∞
9V	0,9Amp.	<3Min.
12V	1,1Amp.	<1Min.

Schutzbeschaltung universell
 für Gleich- und Wechselspannung.
 Polarität frei (+/-)



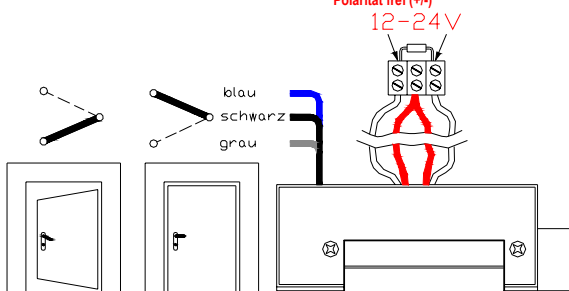
Modell FT201S-B (SILENCE)

- ⇒ Betriebsnennspannung : 12 - 48 V DC/AC.
- ⇒ Falle verstellbar mit Drehdämpfer
- ⇒ mit Mikroschalter
- ⇒ Ausführung : Universell DIN Links oder DIN Rechts
- ⇒ Einbaulage : senkrecht oder waagrecht



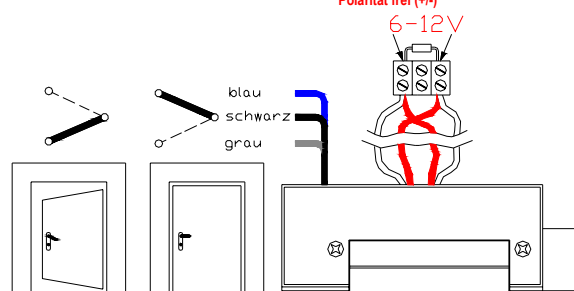
Volt	Amp.	⏏
24V	0,1 Amp.	∞
36V	0,15 Amp.	<8Min.
48V	0,2 Amp.	<2Min.

Schutzbeschaltung universell
 für Gleich- und Wechselspannung.
 Polarität frei (+/-)



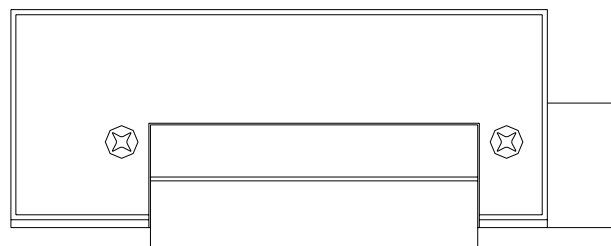
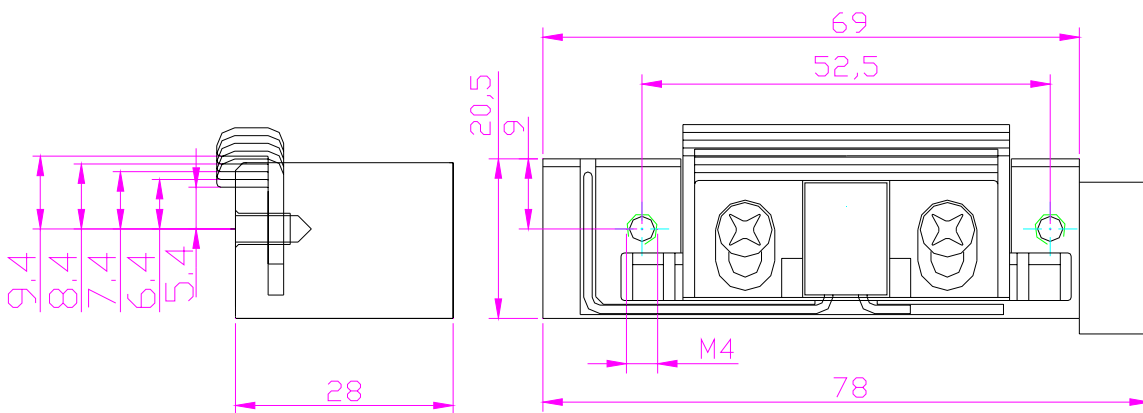
Volt	Amp.	⏏
12V	0,2 Amp.	∞
18V	0,3 Amp.	<8Min.
24V	0,4 Amp.	<2Min.

Schutzbeschaltung universell
 für Gleich- und Wechselspannung.
 Polarität frei (+/-)



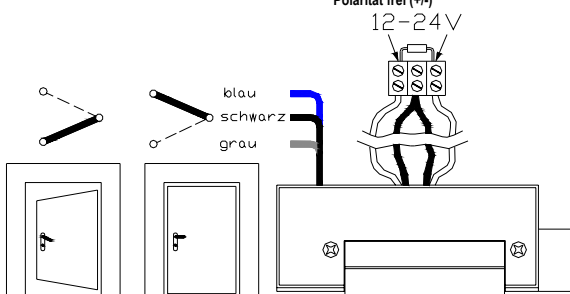
Modell FT201S-C (SILENCE)

- ⇒ Betriebsnennspannung : 24 - 48 V DC/AC.
- ⇒ Falle verstellbar mit Drehdämpfer
- ⇒ mit Mikroschalter
- ⇒ Ausführung: : Universell DIN Links oder DIN Rechts
- ⇒ Einbaulage : senkrecht oder waagrecht



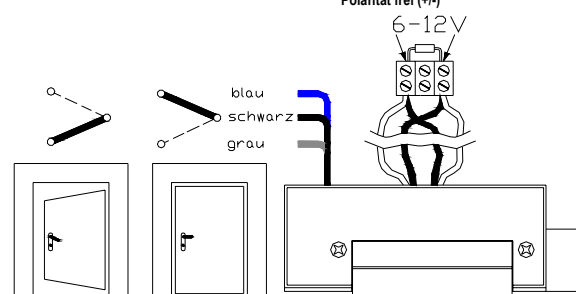
Volt	Amp.	⚡
48V	0,05 Amp	∞

Schutzbeschaltung universell
 für Gleich- und Wechselspannung.
 Polarität frei (+/-)



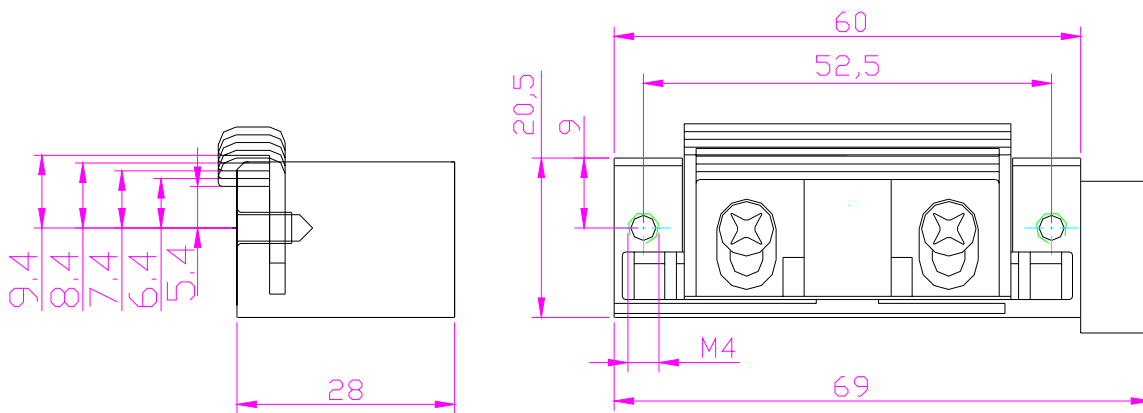
Volt	Amp.	⚡
24V	0,1 Amp.	∞
36V	0,15 Amp.	<8Min
48V	0,2 Amp.	<2Min

Schutzbeschaltung universell
 für Gleich- und Wechselspannung.
 Polarität frei (+/-)



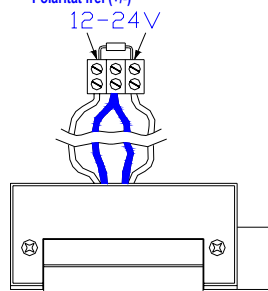
Modell FT202S-A (SILENCE)

- ⇒ Betriebsnennspannung : 6 - 24 V DC/AC.
- ⇒ Falle verstellbar mit Drehdämpfer
- ⇒ Gehäuse 60mm schmal
- ⇒ ohne Mikroschalter
- ⇒ Ausführung: : Universell DIN Links oder DIN Rechts
- ⇒ Einbaulage : senkrecht oder waagrecht



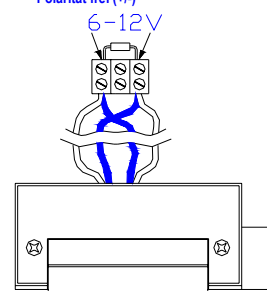
Volt	Amp.	☺
12V	0,30Amp.	∞
18V	0,45Amp.	<3Min.
24V	0,60Amp.	<1Min.

Schutzbeschaltung universell
für Gleich- und Wechselspannung.
Polarität frei (+/-)



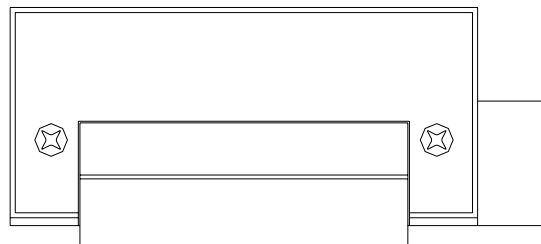
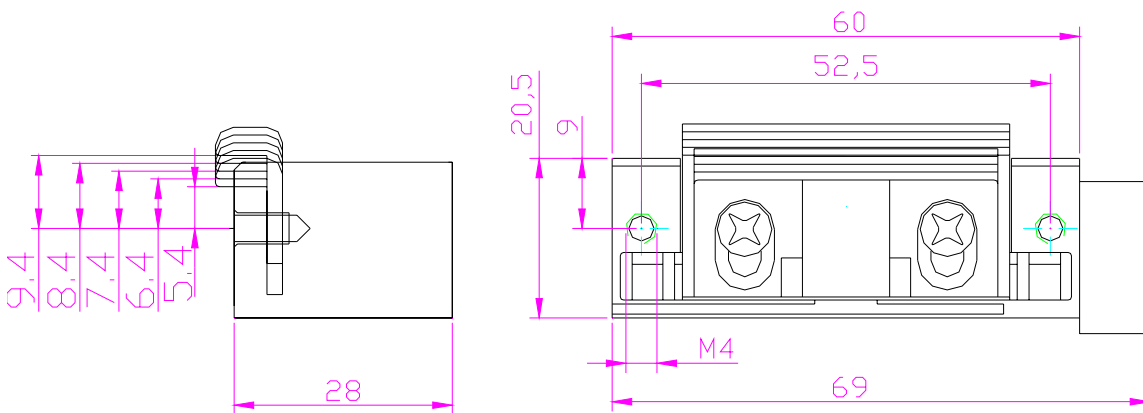
Volt	Amp.	☺
6V	0,6Amp.	∞
9V	0,9Amp.	<3Min.
12V	1,1Amp.	<1Min.

Schutzbeschaltung universell
für Gleich- und Wechselspannung.
Polarität frei (+/-)



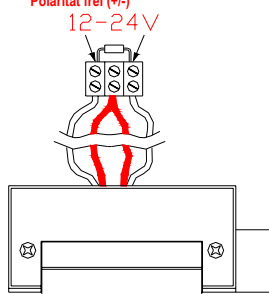
Modell FT202S-B (SILENCE)

- ⇒ Betriebsnennspannung : 12 - 48 V DC/AC.
- ⇒ Falle verstellbar mit Drehdämpfer
- ⇒ Gehäuse 60mm schmal
- ⇒ ohne Mikroschalter
- ⇒ Ausführung : Universell DIN Links oder DIN Rechts
- ⇒ Einbaulage : senkrecht oder waagrecht



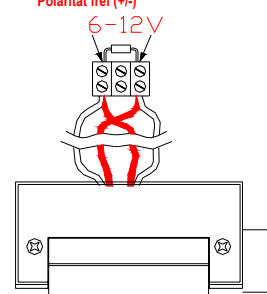
Volt	Amp.	⚡
24V	0,1 Amp.	∞
36V	0,15Amp.	<8Min
48V	0,2 Amp.	<2Min

Schutzbeschaltung universell
 für Gleich- und Wechselspannung.
 Polarität frei (+/-)



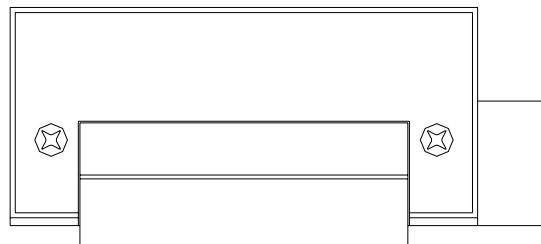
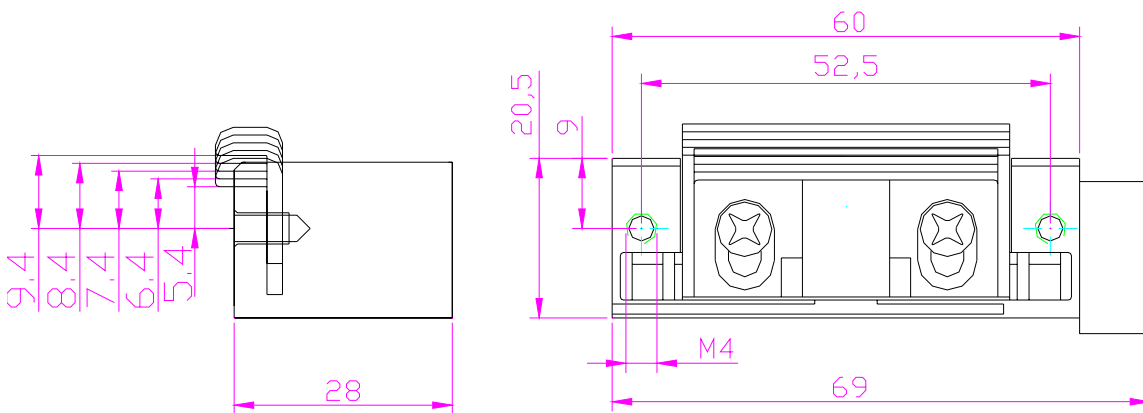
Volt	Amp.	⚡
12V	0,2 Amp.	∞
18V	0,3 Amp.	<8Min
24V	0,4 Amp.	<2Min

Schutzbeschaltung universell
 für Gleich- und Wechselspannung.
 Polarität frei (+/-)



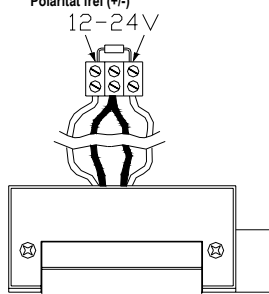
Modell FT202S-C (SILENCE)

- ⇒ Betriebsnennspannung : 24 - 48 V DC/AC.
- ⇒ Falle verstellbar mit Drehdämpfer
- ⇒ Gehäuse 60mm schmal
- ⇒ ohne Mikroschalter
- ⇒ Ausführung: : Universell DIN Links oder DIN Rechts
- ⇒ Einbaulage : senkrecht oder waagrecht



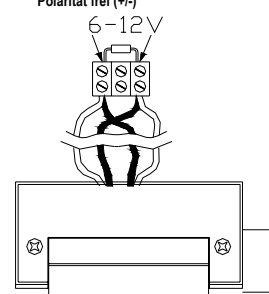
Volt	Amp.	☺
48V	0,05 Amp	∞

Schutzbeschaltung universell
für Gleich- und Wechselspannung.
Polarität frei (+/-)



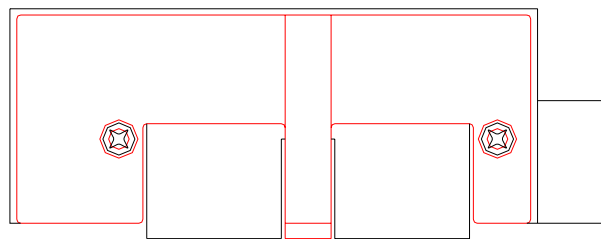
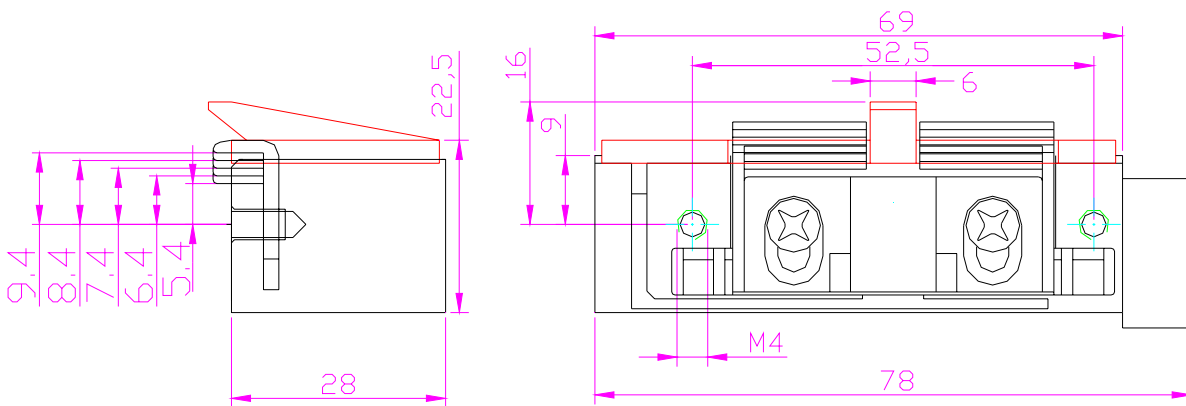
Volt	Amp.	☺
24V	0,1 Amp.	∞
36V	0,15 Amp.	<8Min
48V	0,2 Amp.	<2Min

Schutzbeschaltung universell
für Gleich- und Wechselspannung.
Polarität frei (+/-)



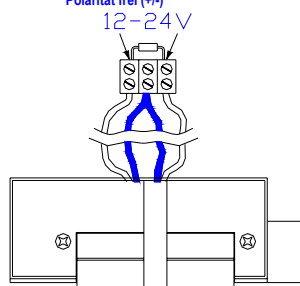
Modell FT200SFA (SILENCE)

- ⇒ Betriebsnennspannung : 6 - 24 V DC/AC.
- ⇒ Falle verstellbar mit Drehdämpfer
- ⇒ mit Schlossfallenführung
- ⇒ ohne Mikroschalter
- ⇒ Ausführung: : Universell DIN Links oder DIN Rechts
- ⇒ Einbaulage : senkrecht oder waagrecht



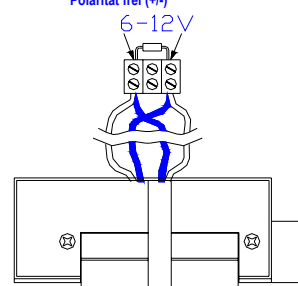
Volt	Amp.	⊕
12V	0,30Amp.	∞
18V	0,45Amp.	<3Min.
24V	0,60Amp.	<1Min.

Schutzbeschaltung universell
 für Gleich- und Wechselspannung.
 Polarität frei (+/-)



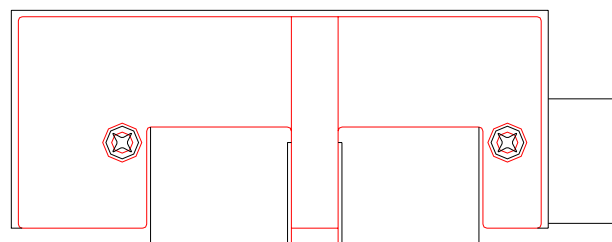
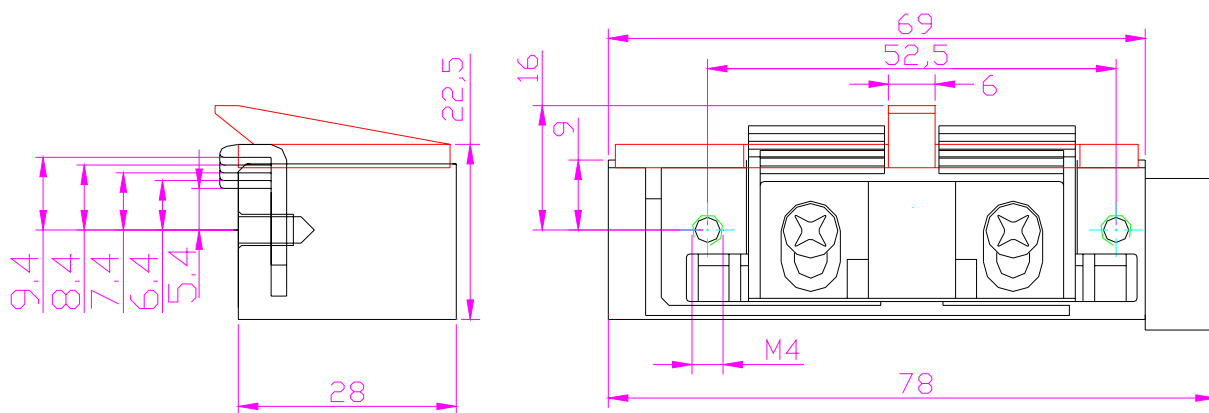
Volt	Amp.	⊕
6V	0,6Amp.	∞
9V	0,9Amp.	<3Min.
12V	1,1Amp.	<1Min.

Schutzbeschaltung universell
 für Gleich- und Wechselspannung.
 Polarität frei (+/-)



Modell FT200SFB (SILENCE)

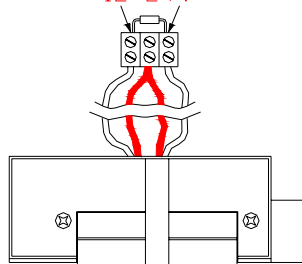
- ⇒ Betriebsnennspannung : 12 - 48 V DC/AC.
- ⇒ Falle verstellbar mit Drehdämpfer
- ⇒ mit Schlossfallenführung
- ⇒ ohne Mikroschalter
- ⇒ Ausführung : Universell DIN Links oder DIN Rechts
- ⇒ Einbaulage : senkrecht oder waagrecht



Volt	Amp.	⊕
24V	0,1 Amp.	∞
36V	0,15Amp.	<8Min.
48V	0,2 Amp.	<2Min.

Schutzbeschaltung universell
 für Gleich- und Wechselspannung.
 Polarität frei (+/-)

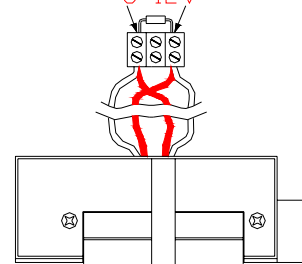
12-24V



Volt	Amp.	⊕
12V	0,2 Amp.	∞
18V	0,3 Amp.	<8Min.
24V	0,4 Amp.	<2Min.

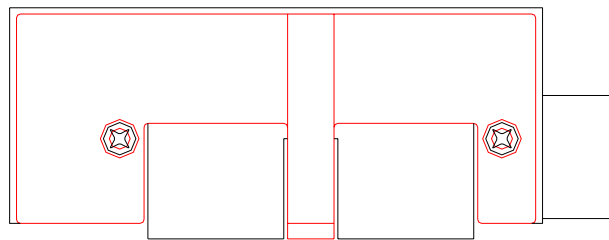
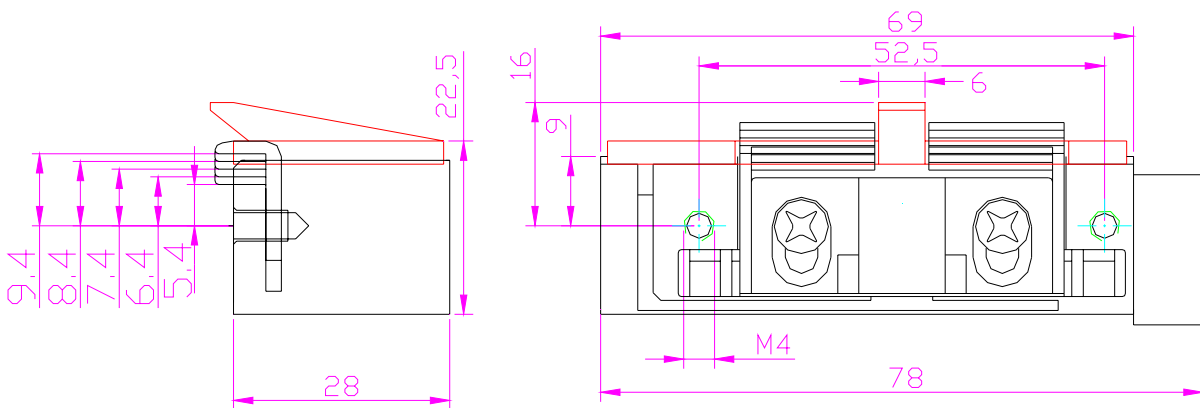
Schutzbeschaltung universell
 für Gleich- und Wechselspannung.
 Polarität frei (+/-)

6-12V



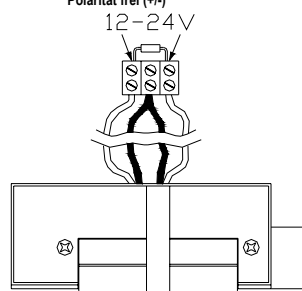
Modell FT200SFC (SILENCE)

- ⇒ Betriebsnennspannung : 24 - 48 V DC/AC.
- ⇒ Falle verstellbar mit Drehdämpfer
- ⇒ mit Schlossfallenführung
- ⇒ ohne Mikroschalter
- ⇒ Ausführung: : Universell DIN Links oder DIN Rechts
- ⇒ Einbaulage : senkrecht oder waagrecht



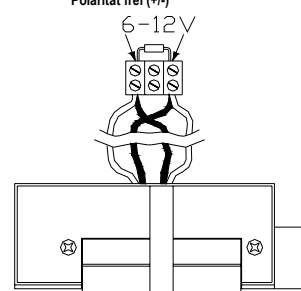
Volt	Amp.	⊕
48V	0,05 Amp	∞

Schutzbeschaltung universell
für Gleich- und Wechselspannung.
Polarität frei (+/-)



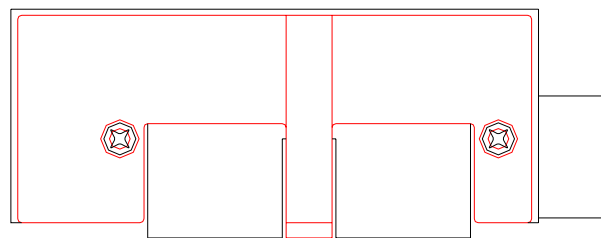
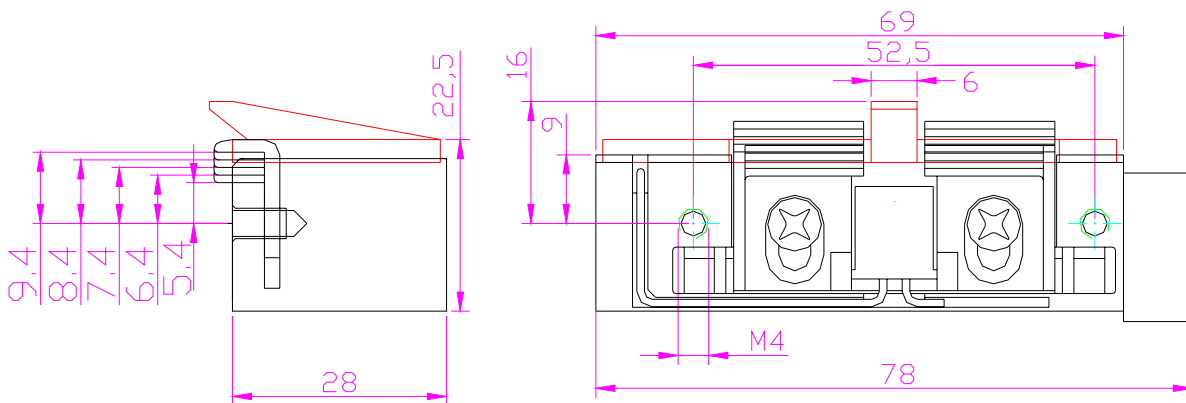
Volt	Amp.	⊕
24V	0,1 Amp.	∞
36V	0,15 Amp.	<8Min
48V	0,2 Amp.	<2Min

Schutzbeschaltung universell
für Gleich- und Wechselspannung.
Polarität frei (+/-)



Modell FT201SFA (SILENCE)

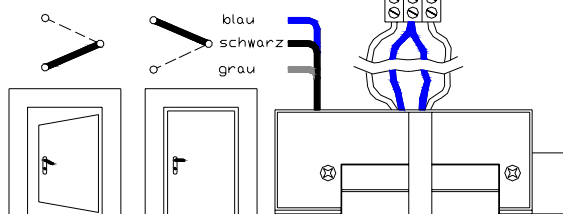
- ⇒ Betriebsnennspannung : 6 - 24 V DC/AC.
- ⇒ Falle verstellbar mit Drehdämpfer
- ⇒ mit Schlossfallenführung
- ⇒ mit Mikroschalter
- ⇒ Ausführung: : Universell DIN Links oder DIN Rechts
- ⇒ Einbaulage : senkrecht oder waagrecht



Volt	Amp.	⏻
12V	0,30Amp.	∞
18V	0,45Amp.	<3Min.
24V	0,60Amp.	<1Min.

Schutzbeschaltung universell
 für Gleich- und Wechselspannung.
 Polarität frei (+/-)

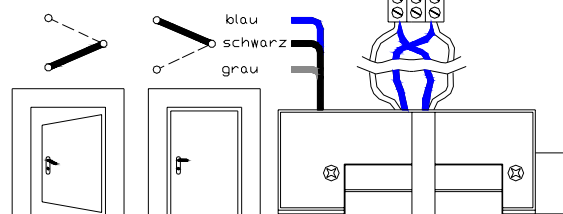
12-24V



Volt	Amp.	⏻
6V	0,6Amp.	∞
9V	0,9Amp.	<3Min.
12V	1,1Amp.	<1Min.

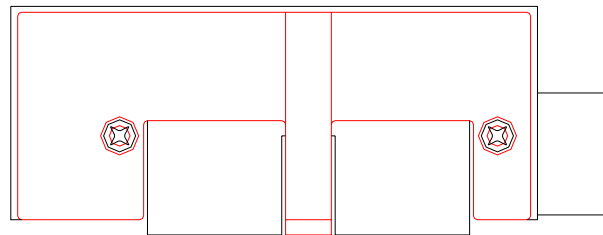
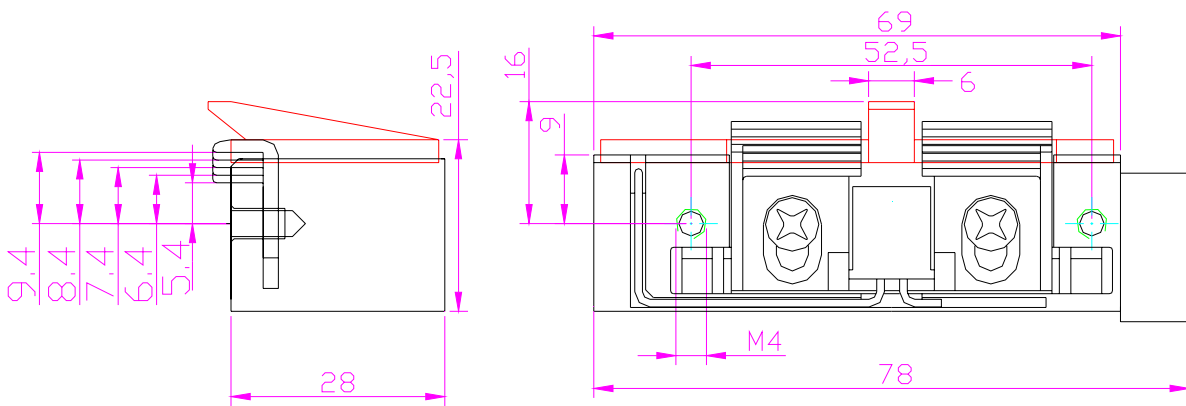
Schutzbeschaltung universell
 für Gleich- und Wechselspannung.
 Polarität frei (+/-)

6-12V



Modell FT201SFB (SILENCE)

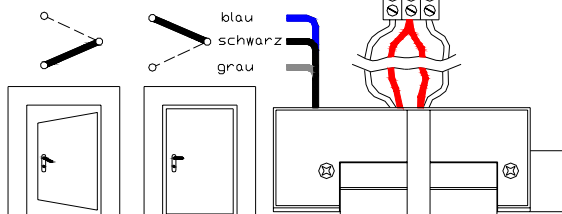
- ⇒ Betriebsnennspannung : 12 - 48 V DC/AC.
- ⇒ Falle verstellbar mit Drehdämpfer
- ⇒ mit Schlossfallenführung
- ⇒ mit Mikroschalter
- ⇒ Ausführung : Universell DIN Links oder DIN Rechts
- ⇒ Einbaulage : senkrecht oder waagrecht



Volt	Amp.	⏏
24V	0,1 Amp.	∞
36V	0,15Amp.	<8Min.
48V	0,2 Amp.	<2Min.

Schutzbeschaltung universell
 für Gleich- und Wechselspannung.
 Polarität frei (+/-)

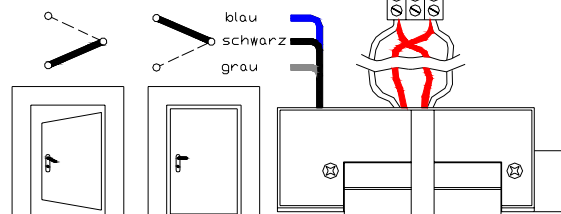
12-24V



Volt	Amp.	⏏
12V	0,2 Amp.	∞
18V	0,3 Amp.	<8Min.
24V	0,4 Amp.	<2Min.

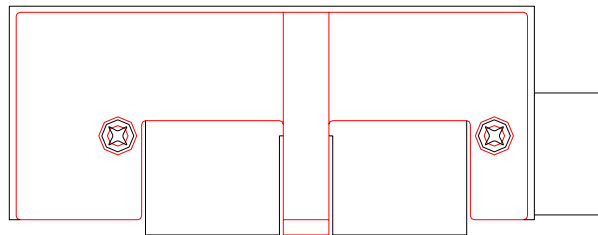
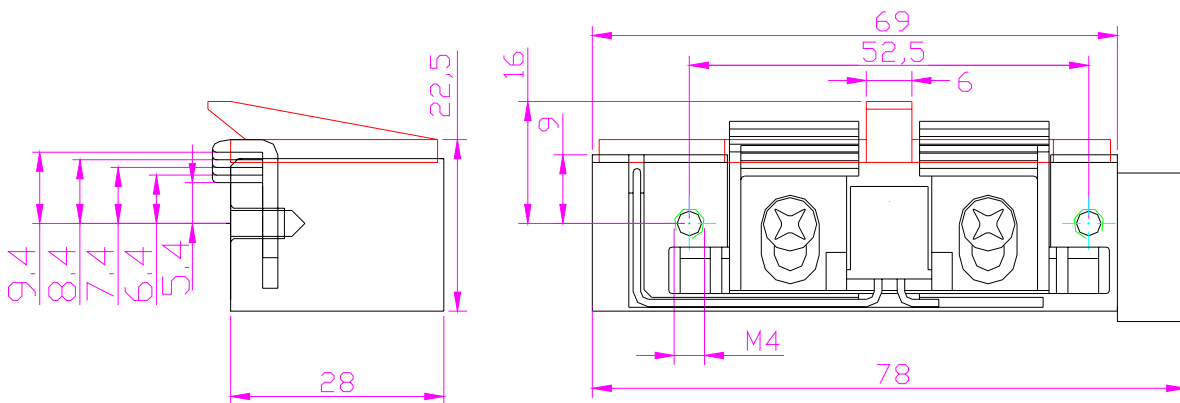
Schutzbeschaltung universell
 für Gleich- und Wechselspannung.
 Polarität frei (+/-)

6-12V



Modell FT201SFC (SILENCE)

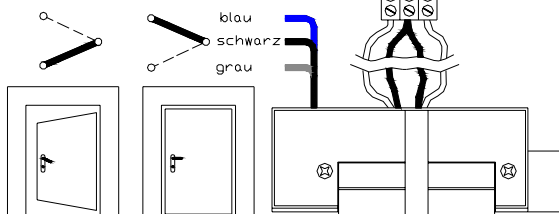
- ⇒ Betriebsnennspannung : 24 - 48 V DC/AC.
- ⇒ Falle verstellbar mit Drehdämpfer
- ⇒ mit Schlossfallenführung
- ⇒ mit Mikroschalter
- ⇒ Ausführung: : Universell DIN Links oder DIN Rechts
- ⇒ Einbaulage : senkrecht oder waagrecht



Volt	Amp.	⏏
48V	0,05 Amp	∞

Schutzbeschaltung universell
für Gleich- und Wechselspannung.
Polarität frei (+/-)

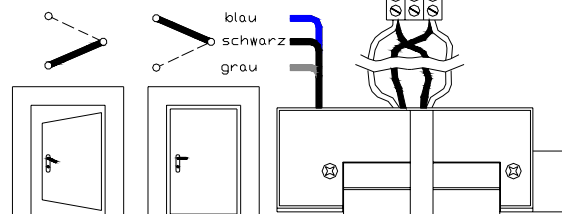
12-24V



Volt	Amp.	⏏
24V	0,1 Amp.	∞
36V	0,15Amp.	<8Min
48V	0,2 Amp.	<2Min

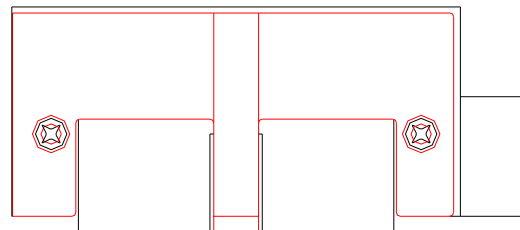
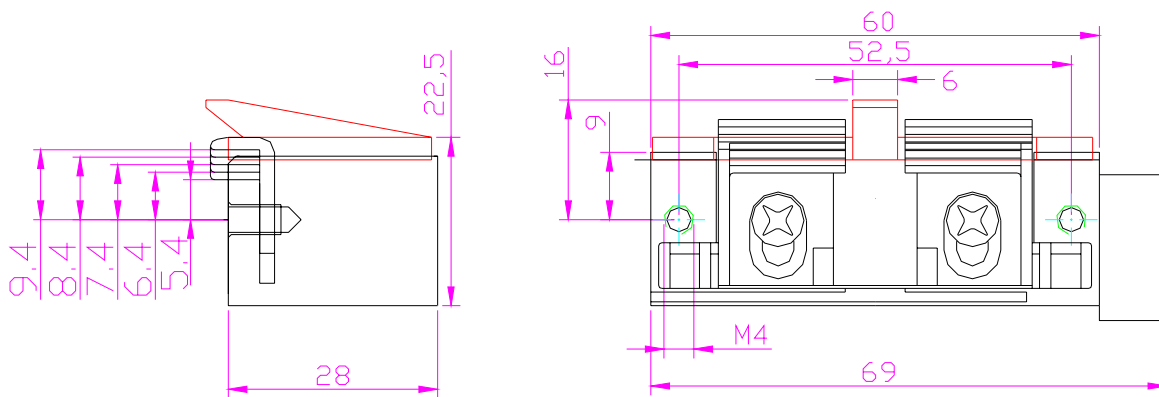
Schutzbeschaltung universell
für Gleich- und Wechselspannung.
Polarität frei (+/-)

6-12V



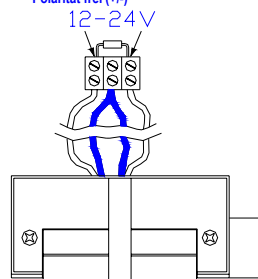
Modell FT202SFA (SILENCE)

- ⇒ Betriebsnennspannung : 6 - 24 V DC/AC.
- ⇒ Falle verstellbar mit Drehdämpfer
- ⇒ Gehäuse 60mm schmal
- ⇒ mit Schlossfallenführung
- ⇒ ohne Mikroschalter
- ⇒ Ausführung: : Universell DIN Links oder DIN Rechts
- ⇒ Einbaulage : senkrecht oder waagrecht



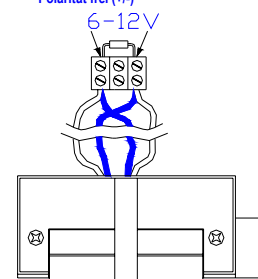
Volt	Amp.	⚡
12V	0,30Amp.	∞
18V	0,45Amp.	<3Min.
24V	0,60Amp.	<1Min.

Schutzbeschaltung universell
 für Gleich- und Wechselspannung.
 Polarität frei (+/-)



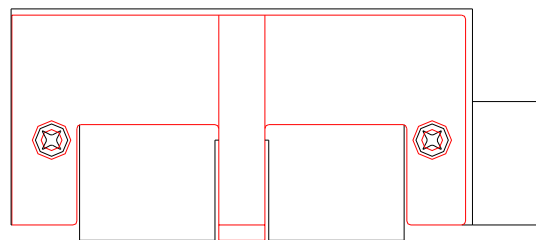
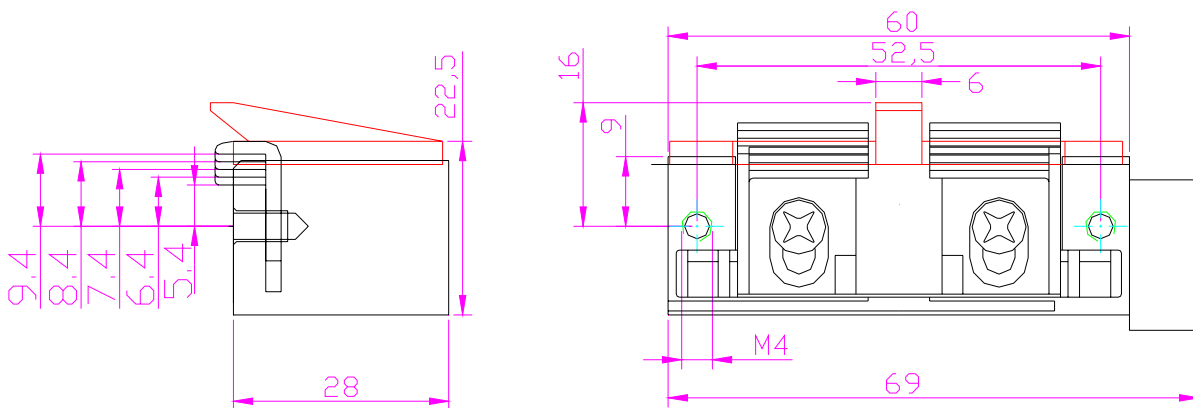
Volt	Amp.	⚡
6V	0,6Amp.	∞
9V	0,9Amp.	<3Min.
12V	1,1Amp.	<1Min.

Schutzbeschaltung universell
 für Gleich- und Wechselspannung.
 Polarität frei (+/-)



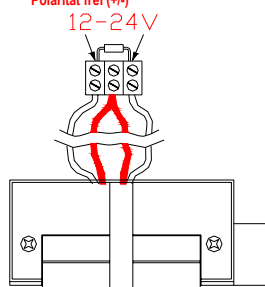
Modell FT202SFB (SILENCE)

- ⇒ Betriebsnennspannung : 12 - 48 V DC/AC.
- ⇒ Falle verstellbar mit Drehdämpfer
- ⇒ Gehäuse 60mm schmal
- ⇒ mit Schlossfallenführung
- ⇒ ohne Mikroschalter
- ⇒ Ausführung : Universell DIN Links oder DIN Rechts
- ⇒ Einbaulage : senkrecht oder waagrecht



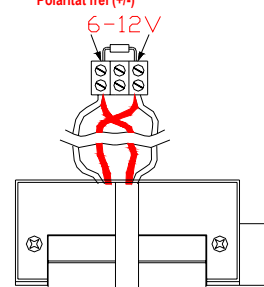
Volt	Amp.	⊕
24V	0,1 Amp.	∞
36V	0,15Amp.	<8Min.
48V	0,2 Amp.	<2Min.

Schutzbeschaltung universell
für Gleich- und Wechselspannung.
Polarität frei (+/-)



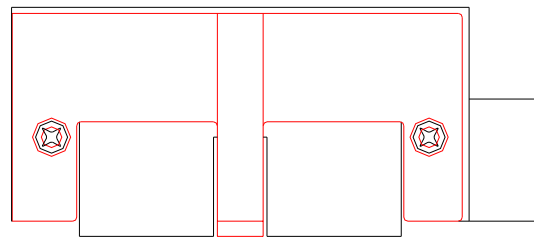
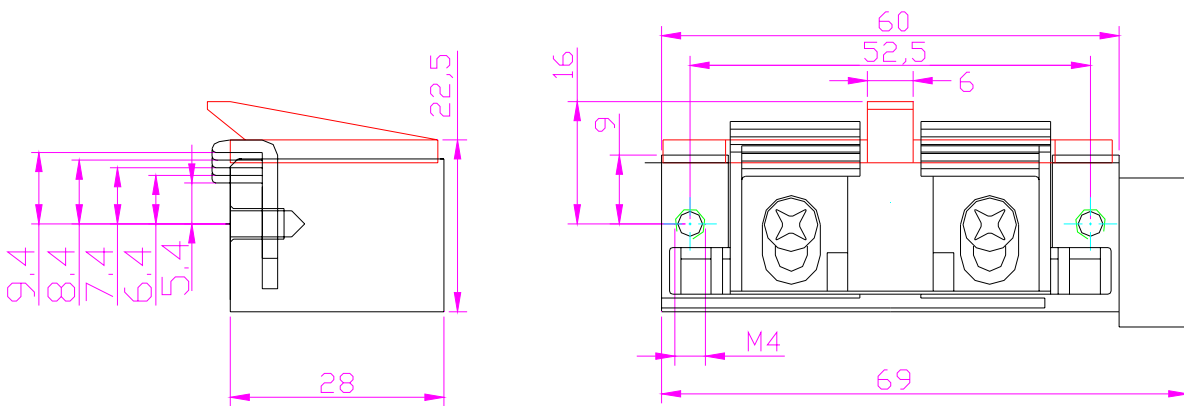
Volt	Amp.	⊕
12V	0,2 Amp.	∞
18V	0,3 Amp.	<8Min.
24V	0,4 Amp.	<2Min.

Schutzbeschaltung universell
für Gleich- und Wechselspannung.
Polarität frei (+/-)



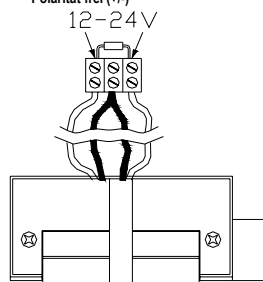
Modell FT202SFC (SILENCE)

- ⇒ Betriebsnennspannung : 24 - 48 V DC/AC.
- ⇒ Falle verstellbar mit Drehdämpfer
- ⇒ Gehäuse 60mm schmal
- ⇒ mit Schlossfallenführung
- ⇒ ohne Mikroschalter
- ⇒ Ausführung: : Universell DIN Links oder DIN Rechts
- ⇒ Einbaulage : senkrecht oder waagrecht



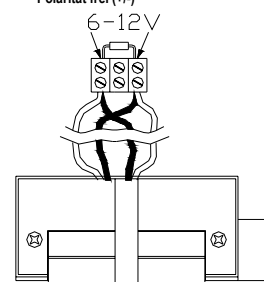
Volt	Amp.	⊕
48V	0,05 Amp	∞

Schutzbeschaltung universell
für Gleich- und Wechselspannung.
Polarität frei (+/-)



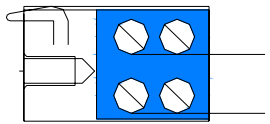
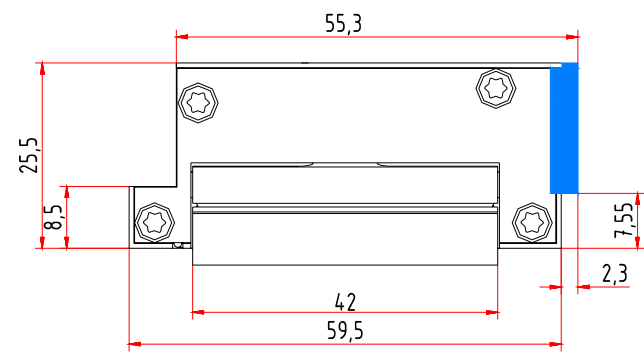
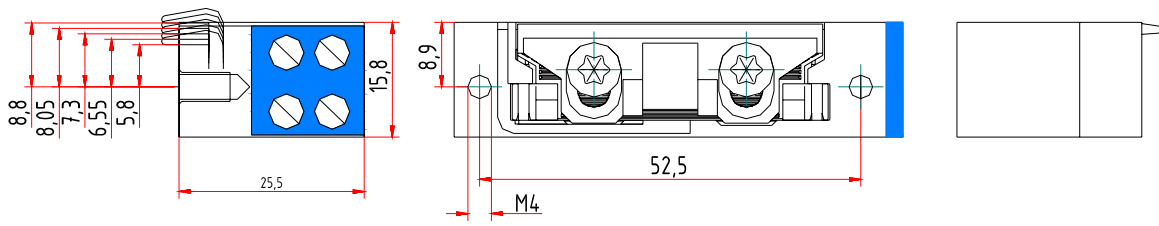
Volt	Amp.	⊕
24V	0,1 Amp.	∞
36V	0,15Amp.	<8Min
48V	0,2 Amp.	<2Min

Schutzbeschaltung universell
für Gleich- und Wechselspannung.
Polarität frei (+/-)

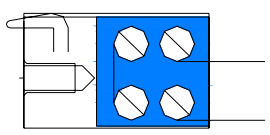


Modell FT500--A

- ⇒ Betriebsnennspannung : 6 - 24 V DC/AC.
- ⇒ Falle verstellbar
- ⇒ ohne Mikroschalter
- ⇒ Ausführung: : Universell DIN Links oder DIN Rechts
- ⇒ Einbaulage : senkrecht oder waagrecht



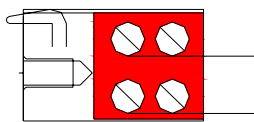
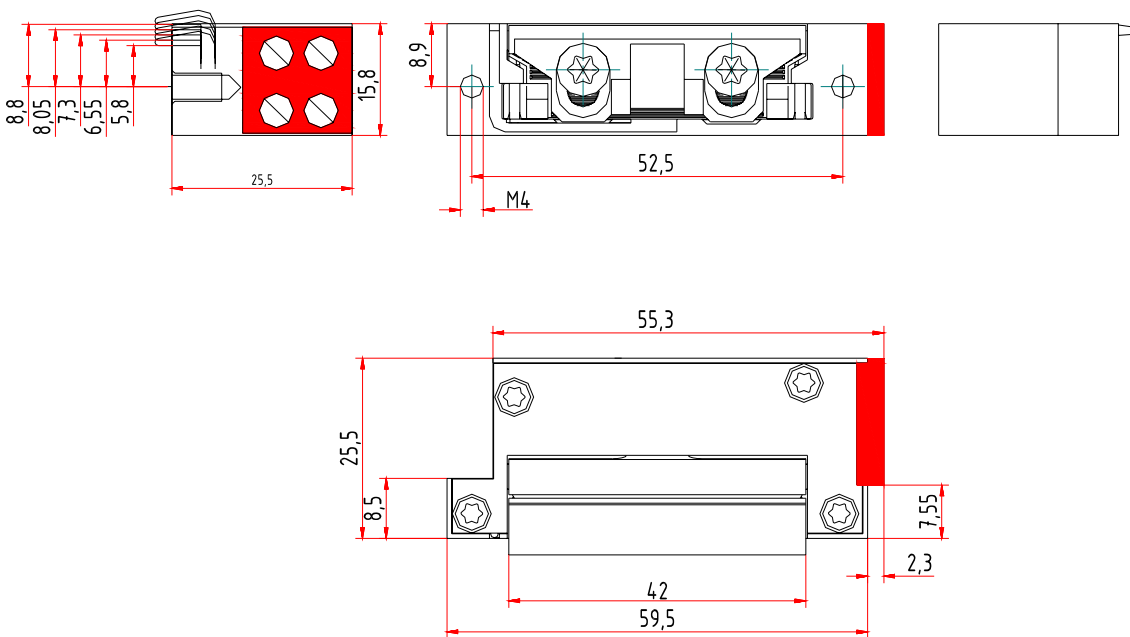
Volt AC/DC	Amp.	⌚
5,1-6,9	0,4	∞
6-12	0,4-0,8	<1Min.



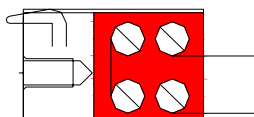
Volt AC/DC	Amp.	⌚
10,2-13,8	0,2	∞
12-24	0,2-0,4	<1Min.

Modell FT500--B

- ⇒ Betriebsnennspannung : 12 - 48 V DC/AC.
- ⇒ Falle verstellbar
- ⇒ ohne Mikroschalter
- ⇒ Ausführung : Universell DIN Links oder DIN Rechts
- ⇒ Einbaulage : senkrecht oder waagrecht



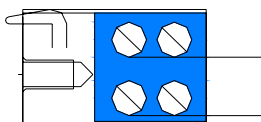
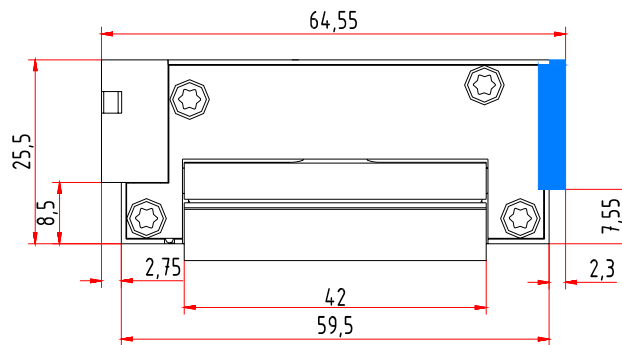
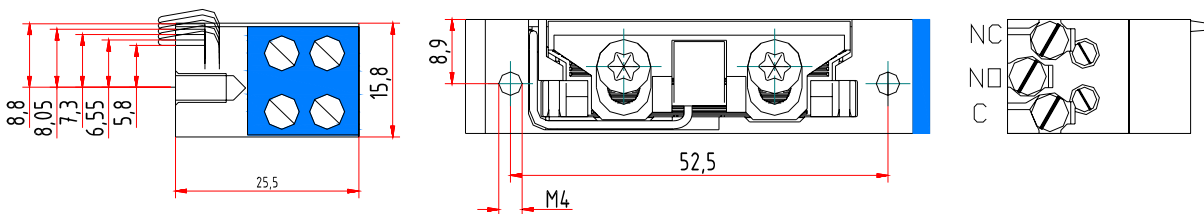
Volt AC/DC	Amp.	⌚
10,2-13,8	0,2	∞
12-24	0,2-0,4	<1Min.



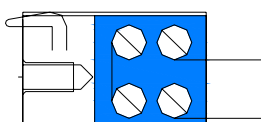
Volt AC/DC	Amp.	⌚
20,4-27,6	0,1	∞
24-48	0,1-0,2	<1Min.

Modell FT501--A

- ⇒ Betriebsnennspannung : 6 - 24 V DC/AC.
- ⇒ Falle verstellbar
- ⇒ mit Mikroschalter
- ⇒ Ausführung: : Universell DIN Links oder DIN Rechts
- ⇒ Einbaulage : senkrecht oder waagrecht



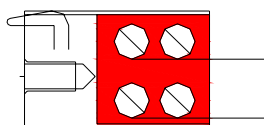
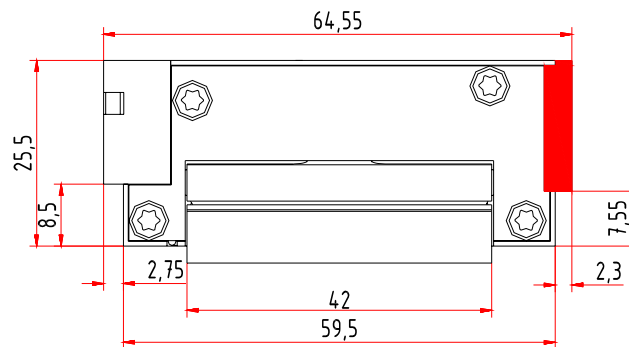
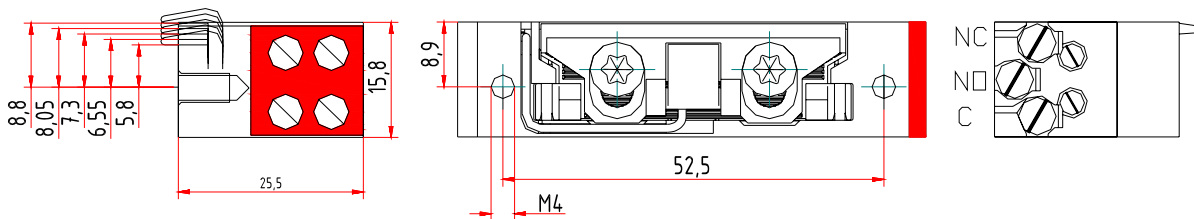
Volt AC/DC	Amp.	
5,1-6,9 6-12	0,4 0,4-0,8	∞ <1Min.



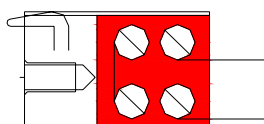
Volt AC/DC	Amp.	
10,2-13,8 12-24	0,2 0,2-0,4	∞ <1Min.

Modell FT501--B

- ↪ Betriebsnennspannung : 12 - 48 V DC/AC.
- ↪ Falle verstellbar
- ↪ mit Mikroschalter
- ↪ Ausführung : Universell DIN Links oder DIN Rechts
- ↪ Einbaulage : senkrecht oder waagrecht



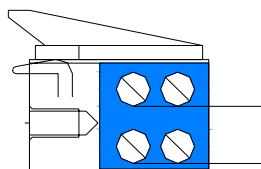
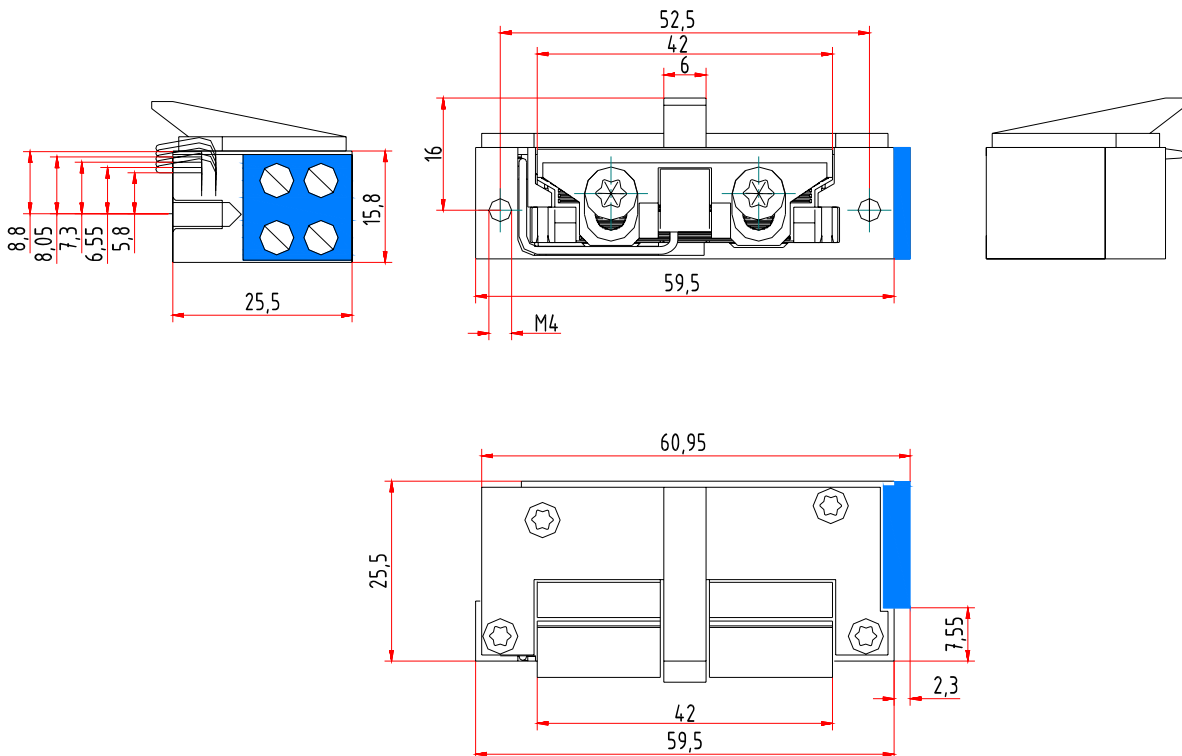
Volt AC/DC	Amp.	
10,2-13,8	0,2	
12-24	0,2-0,4	<1Min.



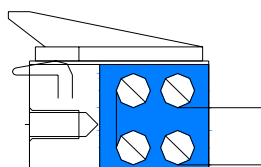
Volt AC/DC	Amp.	
20,4-27,6	0,1	
24-48	0,1-0,2	<1Min.

Modell FT500-FA

- ⇒ Betriebsnennspannung : 6 - 24 V DC/AC.
- ⇒ Falle verstellbar
- ⇒ mit Schlossfallenführung
- ⇒ ohne Mikroschalter
- ⇒ Ausführung: : Universell DIN Links oder DIN Rechts
- ⇒ Einbaulage : senkrecht oder waagrecht



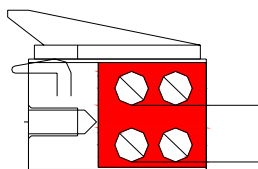
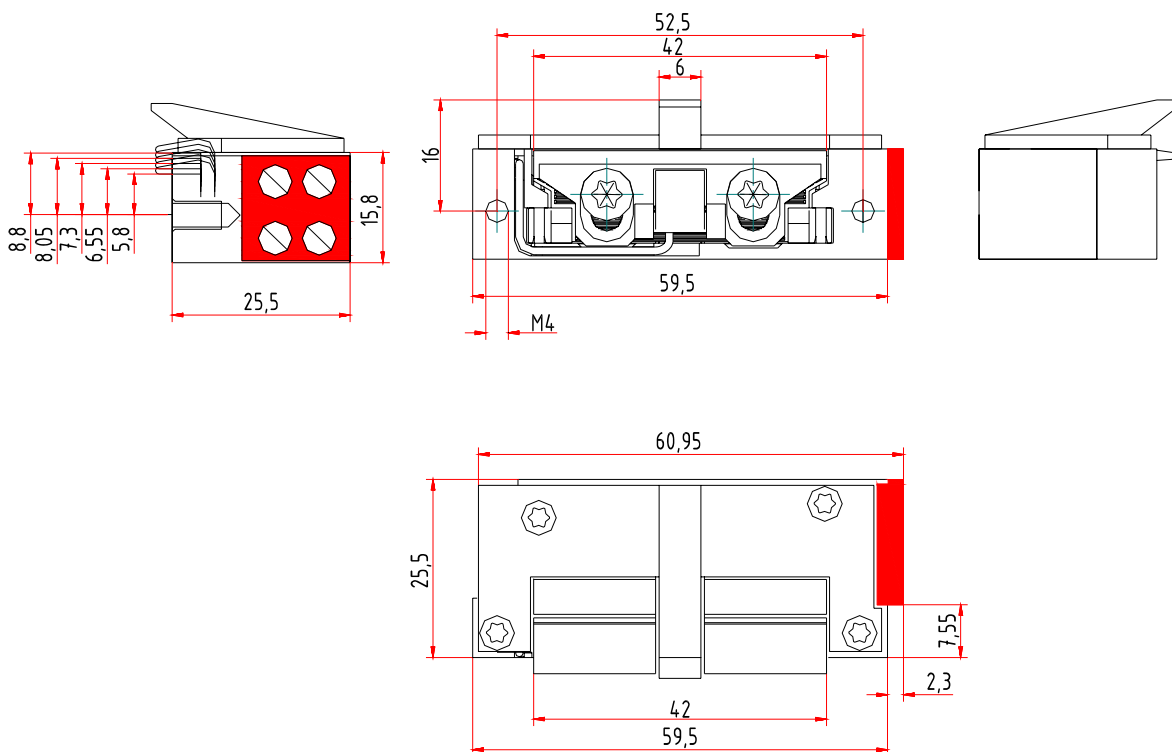
Volt AC/DC	Amp.	⌚
5,1-6,9 6-12	0,4 0,4-0,8	∞ <1Min.



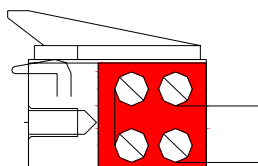
Volt AC/DC	Amp.	⌚
10,2-13,8 12-24	0,2 0,2-0,4	∞ <1Min.

Modell FT500-FB

- ⇒ Betriebsnennspannung : 12 - 48 V DC/AC.
- ⇒ Falle verstellbar
- ⇒ mit Schlossfallenführung
- ⇒ ohne Mikroschalter
- ⇒ Ausführung : Universell DIN Links oder DIN Rechts
- ⇒ Einbaulage : senkrecht oder waagrecht



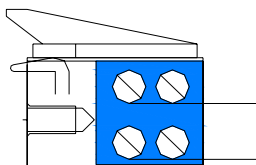
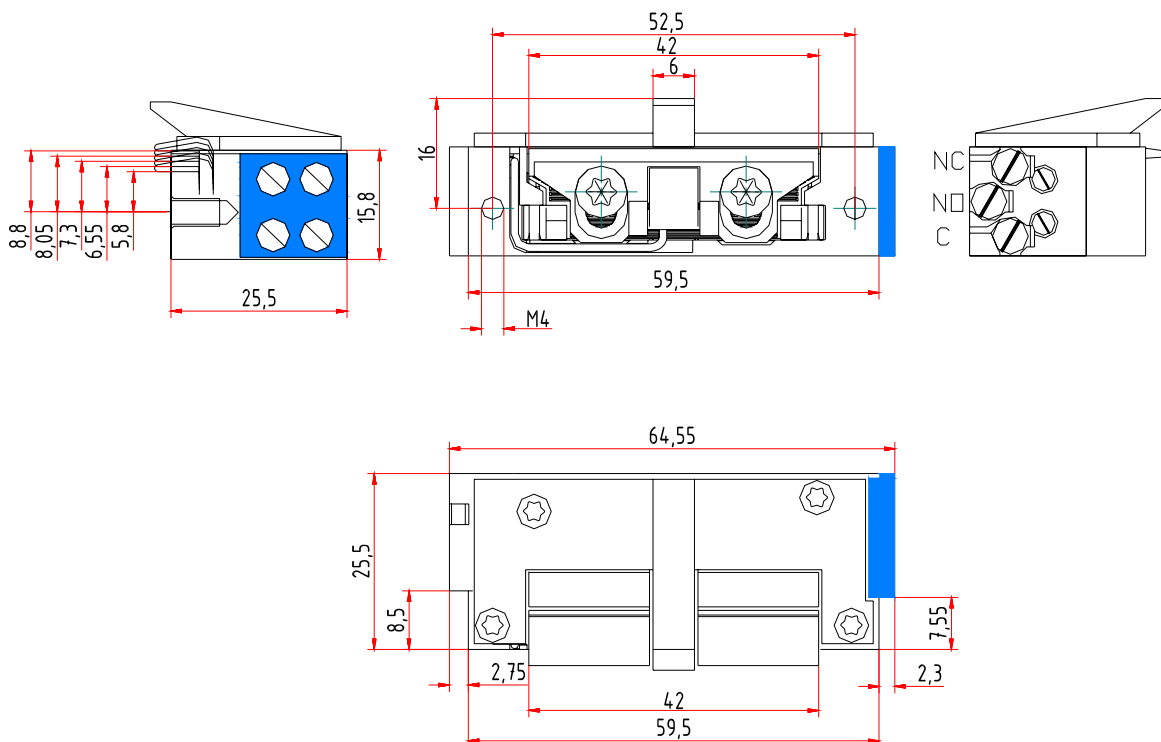
Volt AC/DC	Amp.	⌚
10,2-13,8	0,2	∞
12-24	0,2-0,4	<1Min.



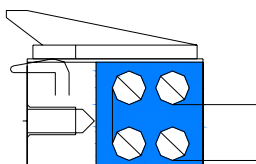
Volt AC/DC	Amp.	⌚
20,4-27,6	0,1	∞
24-48	0,1-0,2	<1Min.

Modell FT501-FA

- ⇨ Betriebsnennspannung : 6 - 24 V DC/AC.
- ⇨ Falle verstellbar
- ⇨ mit Schlossfallenführung
- ⇨ mit Mikroschalter
- ⇨ Ausführung: : Universell DIN Links oder DIN Rechts
- ⇨ Einbaulage : senkrecht oder waagrecht



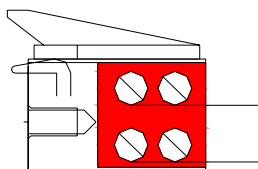
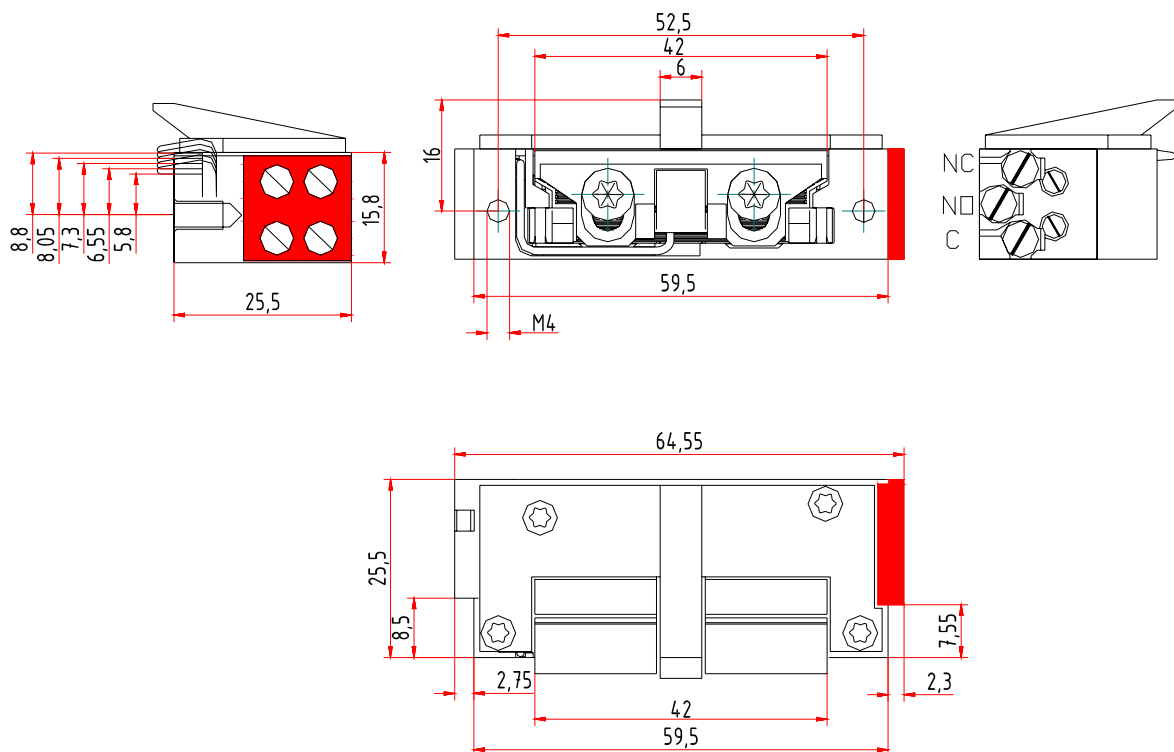
Volt AC/DC	Amp.	
5,1-6,9	0,4	
6-12	0,4-0,8	<1Min.



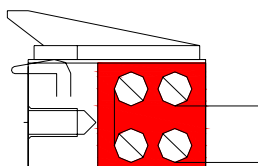
Volt AC/DC	Amp.	
10,2-13,8	0,2	
12-24	0,2-0,4	<1Min.

Modell FT501-FB

- ⇨ Betriebsnennspannung : 12 - 48 V DC/AC.
- ⇨ Falle verstellbar
- ⇨ mit Schlossfallenführung
- ⇨ mit Mikroschalter
- ⇨ Ausführung : Universell DIN Links oder DIN Rechts
- ⇨ Einbaulage : senkrecht oder waagrecht



Volt AC/DC	Amp.	⌚
10,2-13,8	0,2	∞
12-24	0,2-0,4	<1Min.



Volt AC/DC	Amp.	⌚
20,4-27,6	0,1	∞
24-48	0,1-0,2	<1Min.